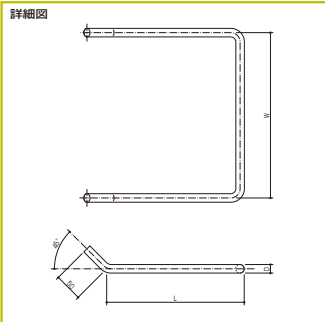


タラップ

YSS-1 材質/SUS304



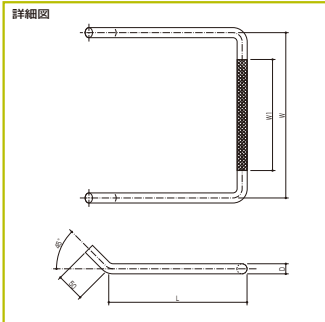
YSS-1 標準寸法表

呼称	サイズ (mm)		
	D	L	W
162530	16φ	250	300
162535	16φ	250	350
162540	16φ	250	400
163030	16φ	300	300
163035	16φ	300	350
163040	16φ	300	400
161630	16φ	160	300
192530	19φ	250	300
192535	19φ	250	350
192540	19φ	250	400
193030	19φ	300	300
193035	19φ	300	350
193040	19φ	300	400
222530	22φ	250	300
222535	22φ	250	350
222540	22φ	250	400
223030	22φ	300	300
223035	22φ	300	350
223040	22φ	300	400

ローレットタイプ

タラップ

YSS-2 材質/SUS304



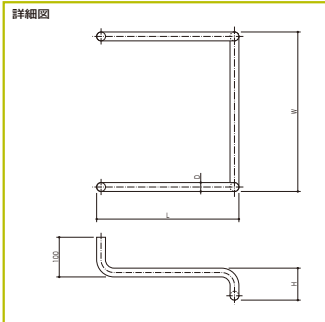
YSS-2 標準寸法表

呼称	サイズ (mm)			
	D	L	W	W _i
192530	19φ	250	300	200
192540	19φ	250	400	300
193030	19φ	300	300	200
193040	19φ	300	400	300
222530	22φ	250	300	200
222540	22φ	250	400	300
223030	22φ	300	300	200
223040	22φ	300	400	300

旧郵政省・旧建設省型

タラップ

YSS-3 材質/SUS304



YSS-3 標準寸法表

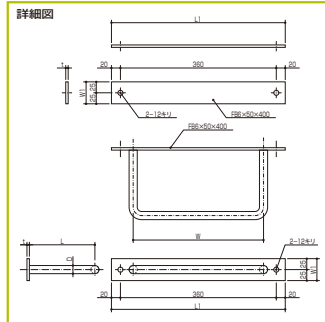
呼称	サイズ (mm)				
	D	L	H	W	W _i
223540	22φ	350	80	400	

※ローレット加工も製作できます。

座付型

タラップ

YSS-4 材質/SUS304



YSS-4 標準寸法表

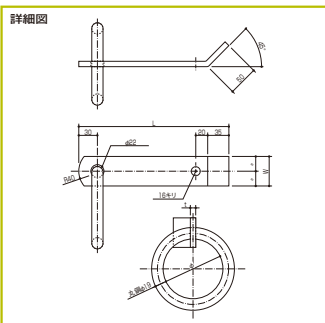
呼称	サイズ (mm)		
	D	L	W
191530	19φ	150	300

ALC用裏板寸法表 (mm)

t	L ₁	W ₁
6	400	50

丸環

YR-1 材質/SUS304



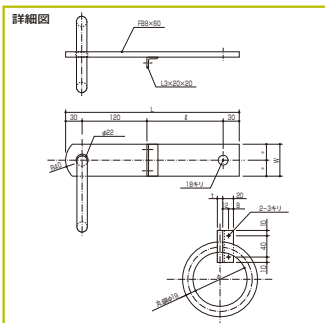
YR-1 標準寸法表

呼称	サイズ (mm)			
	t	W	L	φ
95025	9	50	250	100
95030	9	50	300	100
96530	9	65	300	100
96540	9	65	400	100
126530-1	12	65	300	100
126530-2	12	65	300	120

住宅公団型

丸環

YR-2 材質/SUS304



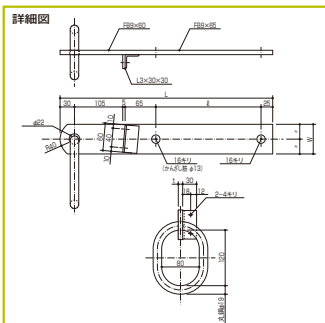
YR-2 標準寸法表

呼称	サイズ (mm)				
	t	W	L	φ	φ
96032	9	60	320	140	100
96035	9	60	350	170	100
96040	9	60	400	220	100

旧建設省型

丸環

YR-3 材質/SUS304



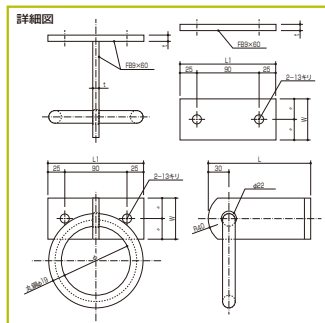
YR-3 標準寸法表

呼称	サイズ (mm)				
	t	W	L	φ	φ
965455	9	65	455	225	80×120

座付型

丸環

YR-4 材質/SUS304



YR-4 標準寸法表

呼称	サイズ (mm)				
	t	W	L	L ₁	φ
96013	9	60	130	140	100

YR-4 ALC用裏板寸法表 (mm)

t	W	L ₁
6	60	140