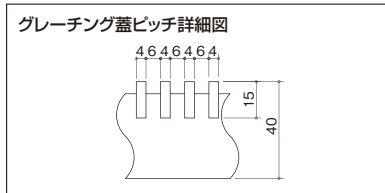
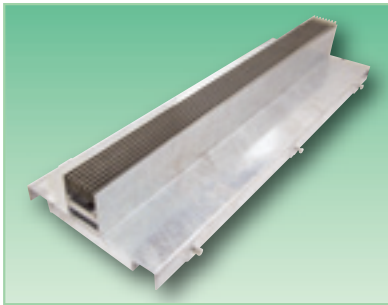


スリット型U字溝用排水みぞ蓋 スリムスリット側溝タイプグレーチング
センタースリット

YRF BSC

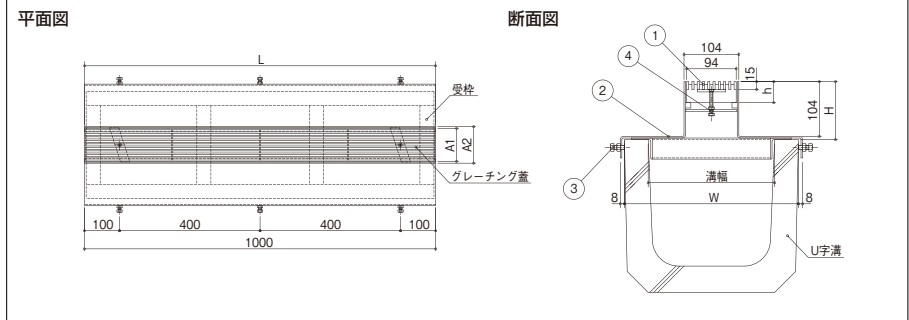
オールステンレス



構成	内容
グレーチング蓋	SUS304製 フラットバーローレットタイプ 逆目仕様 ピッチ(P)=10
スリット枠本体	SUS304製

部品構成表

部番	部品名	材質
1	グレーチング蓋	SUS304
2	スリット枠本体	SUS304
3	六角ボルト	SUS304
4	ロック金具	SUS304



寸法表

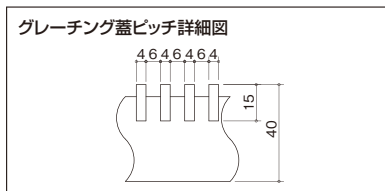
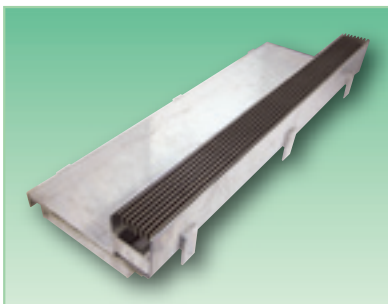
適応荷重	溝幅	グレーチング蓋				スリット枠本体			重量 (kg) 蓋/枠	
		型式	寸法		長さ(L)	高さ(h)	型式	寸法		
	A1		A2					W	高さ(H)	
T-14荷重用	150	YRF	54	64	999	40	BSC-14-15	210	110	5.6/18.2
	180						BSC-14-18	250		5.6/19.6
	240						BSC-14-24	330		5.6/22.4
	300						BSC-14-30	400		5.6/24.9
T-2荷重用 (人荷重用共)	150	YRF	94	104	999	40	BSC-2-15	210	110	5.6/17.9
	180						BSC-2-18	250		5.6/19.2
	240						BSC-2-24	330		5.6/21.8
	300						BSC-2-30	400		5.6/24.1

・グレーチング蓋は、高純度フェライト系ステンレス鋼 NSSC180製(SUS430J1L相当鋼種)も製作可能です。(品名: YRF-SC, 重量はYRFと同じです)
 ・スリット枠本体のステンレス製(SUS304製、NSSC180製)も承ります。
 ・グレーチング蓋のボルト固定タイプも製作可能です。
 ・ロック機能により、蓋のガタツキや跳ね上がりを最大限防ぎます。
 ・グレーチング蓋 P=10以外も製作可能です。
 ・グレーチング蓋並びにスリット枠本体共、規格外寸法・特殊仕様等承ります。
 ・グレーチング蓋並びにスリット枠本体のエンド部に、フレートによるクローズ加工を施すことも可能です。

スリット型U字溝用排水みぞ蓋 スリムスリット側溝タイプグレーチング
サイドスリット

YRF BSS

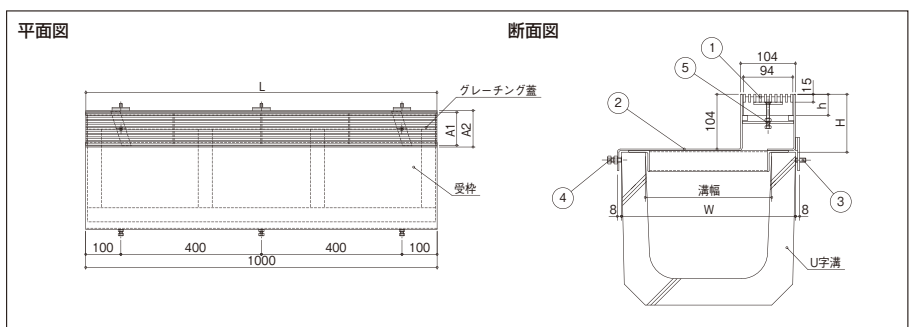
オールステンレス



構成	内容
グレーチング蓋	SUS304製 フラットバーローレットタイプ 逆目仕様 ピッチ(P)=10
スリット枠本体	SUS304製

部品構成表

部番	部品名	材質
1	グレーチング蓋	SUS304
2	スリット枠本体	SUS304
3	止めネジ	SUS304
4	六角ボルト	SUS304
5	ロック金具	SUS304



寸法表

適応荷重	溝幅	グレーチング蓋				スリット枠本体			重量 (kg) 蓋/枠	
		型式	寸法		長さ(L)	高さ(h)	型式	寸法		
	A1		A2					W	高さ(H)	
T-14荷重用	150	YRF	54	64	999	40	BSS-14-15	210	110	5.6/18.8
	180						BSS-14-18	250		5.6/20.2
	240						BSS-14-24	330		5.6/23.0
	300						BSS-14-30	400		5.6/25.6
T-2荷重用 (人荷重用共)	150	YRF	94	104	999	40	BSS-2-15	210	110	5.6/18.5
	180						BSS-2-18	250		5.6/19.8
	240						BSS-2-24	330		5.6/22.4
	300						BSS-2-30	400		5.6/24.8

・グレーチング蓋は、高純度フェライト系ステンレス鋼 NSSC180製(SUS430J1L相当鋼種)も製作可能です。(品名: YRF-SC, 重量はYRFと同じです)
 ・スリット枠本体のステンレス製(SUS304製、NSSC180製)も承ります。
 ・グレーチング蓋のボルト固定タイプも製作可能です。
 ・ロック機能により、蓋のガタツキや跳ね上がりを最大限防ぎます。
 ・グレーチング蓋 P=10以外も製作可能です。
 ・グレーチング蓋並びにスリット枠本体共、規格外寸法・特殊仕様等承ります。
 ・グレーチング蓋並びにスリット枠本体のエンド部に、フレートによるクローズ加工を施すことも可能です。