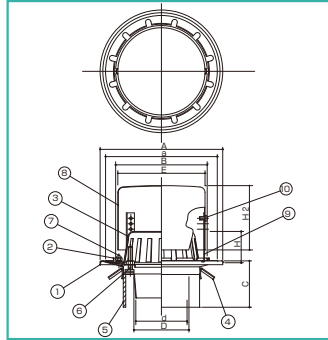


融雪ドーム縦型ドレイン

# YMXUR 75 (3吋) ~100 (4吋)

屋上用	アスファルトシート防水用	差込用 YMX-P・VU・VP管用
-----	--------------	----------------------



部品構成表

部番	部品名	材質
1	本体	SUS304
2	防水層押え	
3	ストレーナー	
4	アンカー	塩ビ
5	スペーサー	
6	押えボルト	SUS304
7	化粧袋ナット	
8	ドーム	
9	支持金具	SUS304
10	鍋ネジ	

施工用部品表

部品名	材質
打込養生蓋	発泡スチロール
仕上養生蓋	発泡スチロール
位置決めプレート	SPCC
長ねじ	SS
固定プレート	平鋼
蝶ナット	SS

ボルト・ナット寸法表

部番	部品名	サイズ		数量		備考
		100	75	100	75	
6	押えボルト	M8 × 50		3		ナット付
7	化粧袋ナット	M6		2	3	平ワッシャー スプリングワッシャー付
10	鍋ネジ	M6 × 10		3		

寸法表

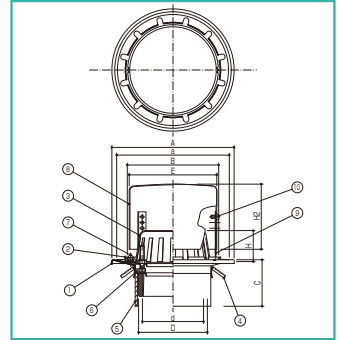
呼称	A		B	C	D		H	H2	E
	100	75			100	75			
75用 (3吋)	200	180	150	80~	87	71	47	118	165.2
100用 (4吋)	225	205	168		101	94	58		

※ご注文の際はC寸法をご指示下さい。  
※125用(5吋)・150用(6吋)も製作可能です。

融雪ドーム縦型ドレイン

# YMXUR-G 75 (3吋) ~100 (4吋)

屋上用	アスファルトシート防水用	一般用打込式	ガス管用 YMX-P-G・SGP管用
-----	--------------	--------	-----------------------



部品構成表

部番	部品名	材質
1	本体	SUS304
2	防水層押え	
3	ストレーナー	
4	アンカー	塩ビ
5	スペーサー	
6	押えボルト	SUS304
7	化粧袋ナット	
8	ドーム	
9	支持金具	SUS304
10	鍋ネジ	

施工用部品表

部品名	材質
打込養生蓋	発泡スチロール
仕上養生蓋	発泡スチロール
位置決めプレート	SPCC
長ねじ	SS
固定プレート	平鋼
蝶ナット	SS

ボルト・ナット寸法表

部番	部品名	サイズ		数量		備考
		100	75	100	75	
6	押えボルト	M8 × 50		3		ナット付
7	化粧袋ナット	M6		2	3	平ワッシャー スプリングワッシャー付
10	鍋ネジ	M6 × 10		3		

寸法表

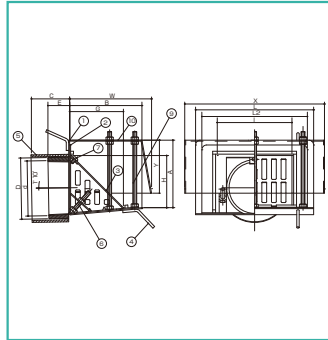
呼称	A		B	C	D		H	H2	E
	100	75			100	75			
75用 (3吋)	200	180	150	80~	102	Rc3	47	118	165.2
100用 (4吋)	225	205	168		127	Rc4	58		

※ご注文の際はC寸法をご指示下さい。  
※125用(5吋)・150用(6吋)も製作可能です。

融雪ドーム横型ドレイン

# YMXUL 50 (2吋) ~150 (6吋)

屋上用	アスファルトシート防水用	一般用打込式	ガス管用 YMX-P-G・SGP管用
-----	--------------	--------	-----------------------



部品構成表

部番	部品名	材質
1	本体	SUS304
2	防水層押え	
3	ストレーナー	
4	アンカー	塩ビ
5	スペーサー	
6	押えボルト	SUS304
7	止ネジ	
9	押えボルト	
10	カバー	

施工用部品表

部品名	材質
打込養生蓋	発泡スチロール
仕上養生蓋	発泡スチロール
位置決めプレート	SPCC
長ねじ	SS
固定プレート	平鋼
蝶ナット	SS

ボルト・ナット寸法表

部番	部品名	サイズ		数量		備考
		100	75	100	75	
6	押えボルト	M8 × 50		3		ナット付
7	化粧袋ナット	M6		2	3	平ワッシャー スプリングワッシャー付
10	鍋ネジ	M6 × 10		3		

寸法表

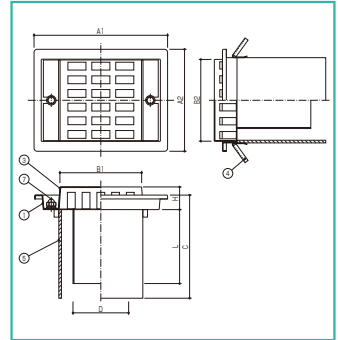
呼称	A		B	C	L		D	d	E	G	H	I	L2	W	X	Y	
	100	75			100	75											
50用 (2吋)	110	120	100~		215	68	Rc2	35	84	80	125	191	140	260	80		
65用 (2½吋)	110	120			215	87	Rc2½	35	84	80	125	191	140	260	80		
75用 (3吋)	130	140			230	102	Rc3	39	99	95	140	204	160	275	100		
100用 (4吋)	140	150			245	127	Rc4	45	112	108	155	219	170	290	110		

※ご注文の際はC寸法をご指示下さい。

角型縦型ルーフトレイン

# YMXRK 50 (2吋) 75 (3吋)

屋上用	モルタル塗膜防水用	差込用 YMX-P・VU・VP管用
-----	-----------	----------------------



部品構成表

部番	部品名	材質
1	本体	SUS304
3	ストレーナー	
4	アンカー	
5	スペーサー	塩ビ
7	化粧袋ナット	SUS304

施工用部品表

部品名	材質
打込養生蓋	発泡スチロール
仕上養生蓋	発泡スチロール
位置決めプレート	SPCC
長ねじ	SS
固定プレート	平鋼
蝶ナット	SS

ボルト・ナット寸法表

部番	部品名	サイズ		数量	備考
		50	75		
7	化粧袋ナット	M6		2	平ワッシャー スプリングワッシャー付

寸法表

呼称	A1		A2		B1	B2	C	D	H	L
	100	75	100	75						
50用 (2吋)	160	100	90	72	140~	50	31	100	76.3	31
75用 (3吋)	180	138	110	110						

※ご注文の際はC寸法をご指示下さい。