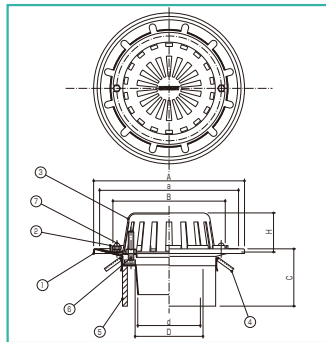


縦型ドレーン

YMXR 50 (2吋) ~100 (4吋)

屋上用	アスファルトシート防水用	一般用打込式	差込用 YMX-P・VU・VP管用
-----	--------------	--------	----------------------



部品構成表

部番	部品名	材質
1	本体	SUS304
2	防水層押え	
3	ストレーナー	
4	アンカー	塩ビ
5	スペーサー	
6	押えボルト	SUS304
7	化粧袋ナット	

※ご注文の際はC寸法をご指示下さい。

寸法表

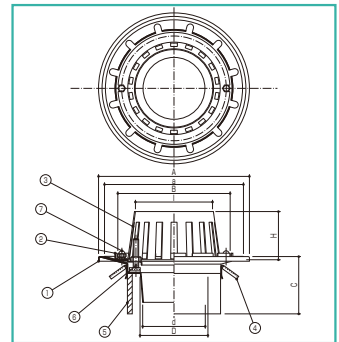
呼称	A	a	B	C	D	d	(単位: mm)			
							YMXR		YMXB	
							H	H	I	
50用 (2吋)	165	145	110	80 ~	52	45	47	72	62	
75用 (3吋)	200	180	150		78	71	47	70	91	
100用 (4吋)	225	205	168		101	94	58	71	116	

※65用は75用ドレーンに塩ビ変換レギュレーターを併用して下さい。
 ※125用(5吋)・150用(6吋)も製作可能です。

縦型ドレーン

YMXB 50 (2吋) ~100 (4吋)

バルコニー 中継用	アスファルトシート防水用	一般用打込式	差込用 YMX-P・VU・VP管用
--------------	--------------	--------	----------------------



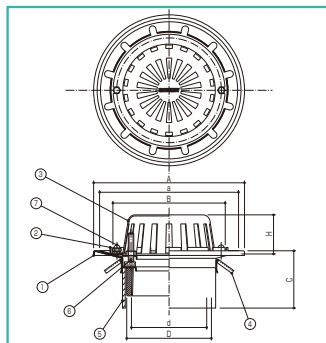
ボルト・ナット寸法表

部番	部品名	サイズ			数量			備考
		50	100	75	50	100	75	
6	押えボルト	M8 × 50			3			ナット付
7	化粧袋ナット	M6			2	3		平ワッシャー スプリングワッシャー付

縦型ドレーン

YMXR-G 50 (2吋) ~100 (4吋)

屋上用	アスファルトシート防水用	一般用打込式	ガス管用 YMX-P-G・SGP管用
-----	--------------	--------	-----------------------



部品構成表

部番	部品名	材質
1	本体	SUS304
2	防水層押え	
3	ストレーナー	
4	アンカー	塩ビ
5	スペーサー	
6	押えボルト	SUS304
7	化粧袋ナット	

※ご注文の際はC寸法をご指示下さい。

寸法表

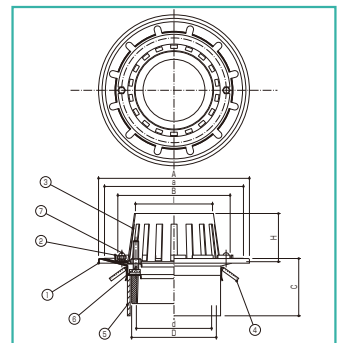
呼称	A	a	B	C	D	d	(単位: mm)			
							YMXR-G		YMXB-G	
							H	H	I	
50用 (2吋)	165	145	110	80 ~	68	Rc2	47	72	62	
65用 (2 1/2吋)	200	180	150		87	Rc2 1/2	47	70	78	
75用 (3吋)	200	180	150		102	Rc3	47	70	91	
100用 (4吋)	225	205	168		127	Rc4	58	71	116	

※125用(5吋)・150用(6吋)も製作可能です。

縦型ドレーン

YMXB-G 50 (2吋) ~100 (4吋)

バルコニー 中継用	アスファルトシート防水用	一般用打込式	ガス管用 YMX-P-G・SGP管用
--------------	--------------	--------	-----------------------



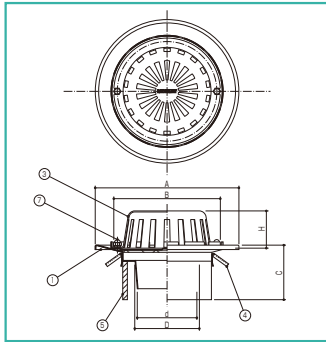
ボルト・ナット寸法表

部番	部品名	サイズ				数量				備考
		50	100	65	75	50	100	65	75	
6	押えボルト	M8 × 50				3				ナット付
7	化粧袋ナット	M6				2	3			平ワッシャー スプリングワッシャー付

縦型ドレーン

YMXM 50 (2吋) ~100 (4吋)

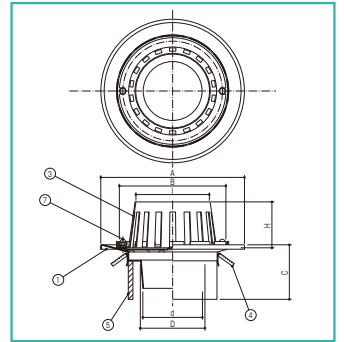
屋上用 モルタル塗膜防水用 一般用打込式 差込用
YMX-P・VU・VP管用



縦型ドレーン

YMXMB 50 (2吋) ~100 (4吋)

バルコニー中継用 モルタル塗膜防水用 一般用打込式 差込用
YMX-P・VU・VP管用



部品構成表

部番	部品名	材質
1	本体	SUS304
3	ストレーナー	
4	アンカー	塩ビ
5	スペーサー	
7	化粧袋ナット	

※ご注文の際はC寸法をご指示下さい。

施工用部品表

部品名	材質
打込養生蓋	発泡スチロール
仕上養生蓋	
位置決めプレート	SPCC
長ねじ	SS
固定プレート	平鋼
蝶ナット	SS

ボルト・ナット寸法表

部番	部品名	サイズ			数量			備考
		50	100	75	50	100	75	
7	化粧袋ナット	M6			2	3		平ワッシャー スプリングワッシャー付

寸法表

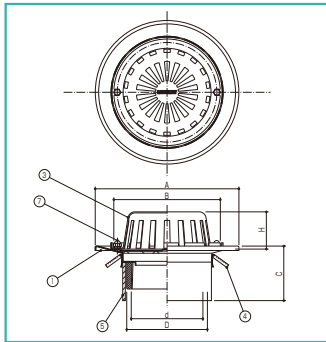
呼称	A	B	C	D	d	(単位: mm)			
						YMXM		YMXMB	
						H	H	I	
50用 (2吋)	165	110	80 ~	52	45	47	72	62	
75用 (3吋)	200	150		78	71	47	70	91	
100用 (4吋)	225	168		101	94	58	71	116	

※65用は75用ドレーンに塩ビ変換レデュサーを併用して下さい。
 ※125用(5吋)・150用(6吋)も製作可能です。

縦型ドレーン

YMXM-G 50 (2吋) ~100 (4吋)

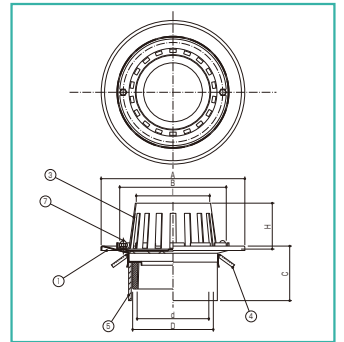
屋上用 モルタル塗膜防水用 一般用打込式 ガス管用
YMX-P-G・SGP管用



縦型ドレーン

YMXMB-G 50 (2吋) ~100 (4吋)

バルコニー中継用 モルタル塗膜防水用 一般用打込式 ガス管用
YMX-P-G・SGP管用



部品構成表

部番	部品名	材質
1	本体	SUS304
3	ストレーナー	
4	アンカー	塩ビ
5	スペーサー	
7	化粧袋ナット	

※ご注文の際はC寸法をご指示下さい。

施工用部品表

部品名	材質
打込養生蓋	発泡スチロール
仕上養生蓋	
位置決めプレート	SPCC
長ねじ	SS
固定プレート	平鋼
蝶ナット	SS

ボルト・ナット寸法表

部番	部品名	サイズ				数量				備考
		50	100	65	75	50	100	65	75	
7	化粧袋ナット	M6				2	3			平ワッシャー スプリングワッシャー付

寸法表

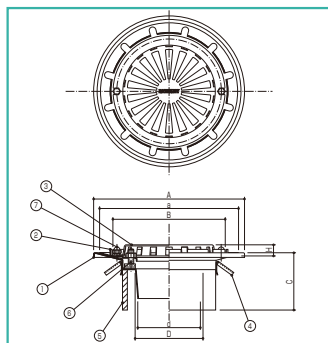
呼称	A	B	C	D	d	(単位: mm)			
						YMXM-G		YMXMB-G	
						H	H	I	
50用 (2吋)	165	110	80 ~	68	Rc2	47	72	62	
65用 (2 1/2吋)	200	150		87	Rc2 1/2	47	70	78	
75用 (3吋)	200	150		102	Rc3	47	70	91	
100用 (4吋)	225	168		127	Rc4	58	71	116	

※125用(5吋)・150用(6吋)も製作可能です。

縦型ドレーン

YMXF 50 (2吋) ~100 (4吋)

廊下踊場用	アスファルトシート防水用	一般用打込式	差込用 YMX-P・VU・VP管用
-------	--------------	--------	----------------------



部品構成表

部番	部品名	材質
1	本体	SUS304
2	防水層押え	
3	ストレーナー	
4	アンカー	
5	スペーサー	塩ビ
6	押えボルト	SUS304
7	化粧袋ナット	

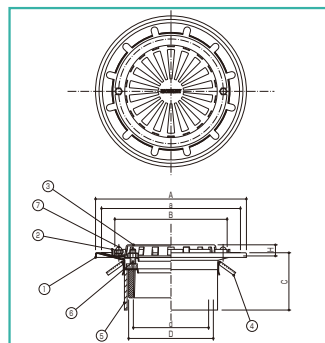
施工用部品表

部品名	材質
打込養生蓋	発泡スチロール
仕上養生蓋	
位置決めプレート	SPCC
長ねじ	SS
固定プレート	平鋼
蝶ナット	SS

縦型ドレーン

YMXF-G 50 (2吋) ~100 (4吋)

廊下踊場用	アスファルトシート防水用	一般用打込式	ガス管用 YMX-P-G・SGP管用
-------	--------------	--------	-----------------------



ボルト・ナット寸法表

部番	部品名	サイズ			数量			備考
		50	100	75	50	100	75	
6	押えボルト	M8×30~			3			ナット付
7	化粧袋ナット	M6			2	3		平ワッシャー スプリングワッシャー付

※ご注文の際はC寸法をご指示下さい。
寸法表

呼称	A	a	B	C	YMXF		YMXF-G		H
					D	d	D	d	
50用 (2吋)	165	145	110	80~	52	45	68	Rc2	15
65用 (2 1/2吋)	200	180	150		87	Rc2 1/2	29		
75用 (3吋)	200	180	150		78	71	102	Rc3	29
100用 (4吋)	225	205	168		101	94	127	Rc4	15

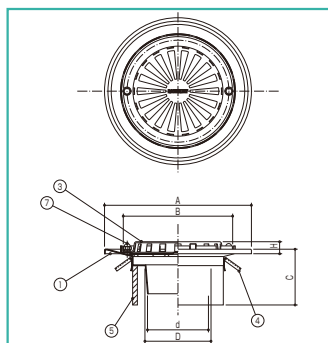
※YMXF65用は、75用ドレーンに塩ビ変換レギュレーターを併用して下さい。
※125用 (5吋)・150用 (6吋) も製作可能です。

(単位: mm)

縦型ドレーン

YMXMF 50 (2吋) ~100 (4吋)

廊下踊場用	モルタル塗膜防水用	一般用打込式	差込用 YMX-P・VU・VP管用
-------	-----------	--------	----------------------



部品構成表

部番	部品名	材質
1	本体	SUS304
3	ストレーナー	
4	アンカー	
5	スペーサー	
7	化粧袋ナット	SUS304

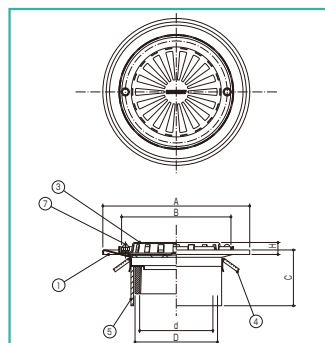
施工用部品表

部品名	材質
打込養生蓋	発泡スチロール
仕上養生蓋	
位置決めプレート	SPCC
長ねじ	SS
固定プレート	平鋼
蝶ナット	SS

縦型ドレーン

YMXMF-G 50 (2吋) ~100 (4吋)

廊下踊場用	モルタル塗膜防水用	一般用打込式	ガス管用 YMX-P-G・SGP管用
-------	-----------	--------	-----------------------



ボルト・ナット寸法表

部番	部品名	サイズ			数量			備考
		50	100	75	50	100	65	
7	化粧袋ナット	M6			2	3		平ワッシャー スプリングワッシャー付

※ご注文の際はC寸法をご指示下さい。

寸法表

呼称	A	B	C	YMXMF		YMXMF-G		H
				D	d	D	d	
50用 (2吋)	165	110	80~	52	45	68	Rc2	15
65用 (2 1/2吋)	200	150		87	Rc2 1/2	29		
75用 (3吋)	200	150		78	71	102	Rc3	29
100用 (4吋)	225	168		101	94	127	Rc4	15

※YMXMF65用は、75用ドレーンに塩ビ変換レギュレーターを併用して下さい。
※125用 (5吋)・150用 (6吋) も製作可能です。

(単位: mm)