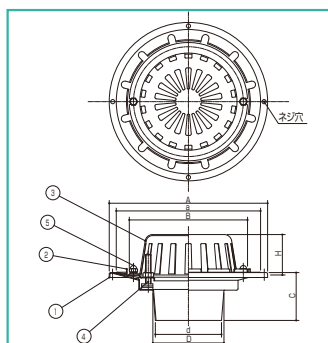


縦型ドレーン 木付け用

YMXKN 50 (2吋)

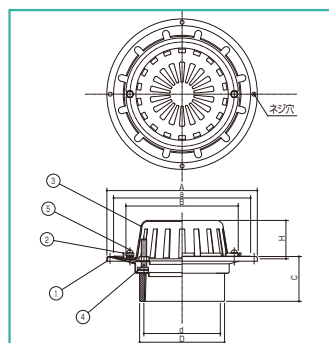
屋上用	アスファルトシート防水用	木付け用	差込用 YMX-P VU・VP管用
-----	--------------	------	----------------------



縦型ドレーン 木付け用

YMXKN-G 50 (2吋)

屋上用	アスファルトシート防水用	木付け用	ガス管用 YMX-P-G SGP管用
-----	--------------	------	-----------------------



部品構成表

部番	部品名	材質
1	本体	SUS304
2	防水層押え	
3	ストレーナー	
4	押えボルト	
5	化粧袋ナット	

施工用部品表

部品名	材質
打込養生蓋	発泡スチロール
仕上養生蓋	
位置決めプレート	SPCC
長ねじ	SS
固定プレート	平鋼
蝶ナット	SS

ボルト・ナット寸法表

部番	部品名	サイズ				数量				備考
		50	65	75	100	50	100	65	75	
4	押えボルト	M8 × 50				3				ナット付
5	化粧袋ナット	M6				2	3			平ワッシャー スプリングワッシャー付

寸法表

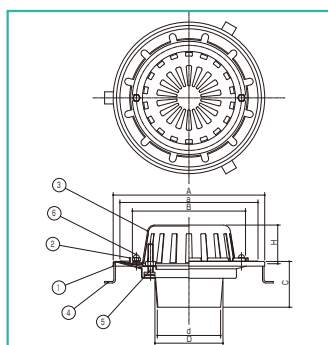
(単位: mm)

呼称	A	a	B	C	D	d	H
50用 (2吋)	165	145	110	65	52	45	47
75用 (3吋)	200	180	150	61	78	71	47
100用 (4吋)	225	205	168	68	101	94	58

縦型ドレーン コンクリート埋込み用

YMXCK 50 (2吋)

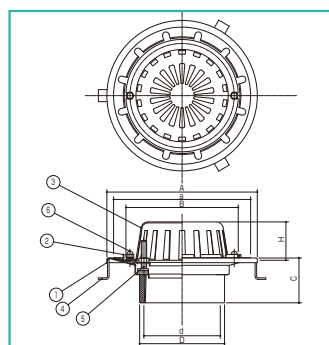
屋上用	アスファルトシート防水用	コンクリート埋込み用	差込用 YMX-P VU・VP管用
-----	--------------	------------	----------------------



縦型ドレーン コンクリート埋込み用

YMXCK-G 50 (2吋)

屋上用	アスファルトシート防水用	コンクリート埋込み用	ガス管用 YMX-P-G SGP管用
-----	--------------	------------	-----------------------



部品構成表

部番	部品名	材質
1	本体	SUS304
2	防水層押え	
3	ストレーナー	
4	アンカー	
5	押えボルト	
6	化粧袋ナット	

施工用部品表

部品名	材質
打込養生蓋	発泡スチロール
仕上養生蓋	
位置決めプレート	SPCC
長ねじ	SS
固定プレート	平鋼
蝶ナット	SS

ボルト・ナット寸法表

部番	部品名	サイズ				数量				備考
		50	65	75	100	50	100	65	75	
4	押えボルト	M8 × 50				3				ナット付
5	化粧袋ナット	M6				2	3			平ワッシャー スプリングワッシャー付

寸法表

(単位: mm)

呼称	A	a	B	C	D	d	H
50用 (2吋)	165	145	110	65	52	45	47
75用 (3吋)	200	180	150	61	78	71	47
100用 (4吋)	225	205	168	68	101	94	58