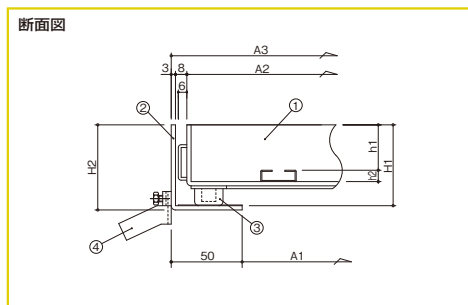
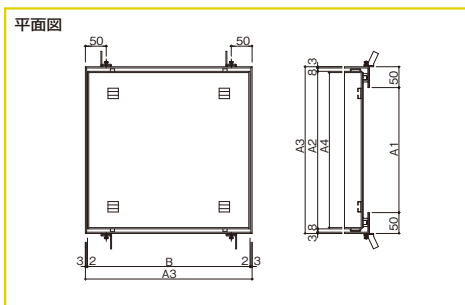
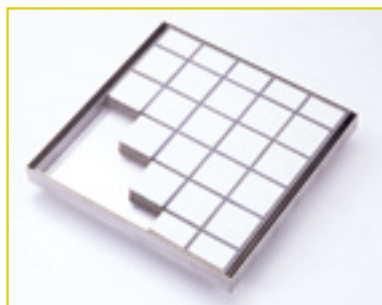


目地：無 充填深さ：32mm ●モルタル用
 ステンレス製カラー舗装用スリットます蓋 (クッション足付)

YMUW 材質/SUS304

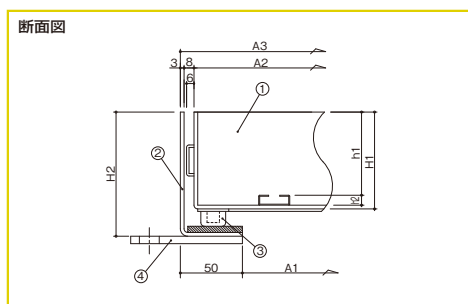
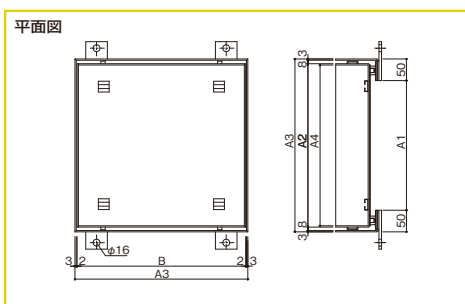
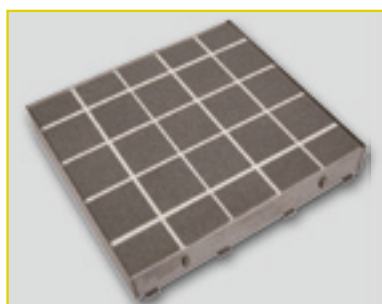
目地：無



目地：無 充填深さ：65mm ●インターロッキング用
 ステンレス製カラー舗装用スリットます蓋 (クッション足付)

YMKHL-M 材質/SUS304

目地：無



- 規格外寸法も製作致します。
- 取っ手加工も承ります。
- 充填材は別途となります。
- T-14 荷重以上も承ります。(別途)

インサート取っ手



蓋取り外しのため、
取り付けることをお勧めします。

開閉取手



※材質：SS400

部品構成表

部番	部品名	材質
1	本体	SUS304
2	受枠	SUS304
3	クッション	ナイロン
4	アンカー	SPCC

標準寸法表

A1	A2	A3	A4	B	H1		H2		h1		h2
					YMUW	YMKHL-M	YMUW	YMKHL-M	YMUW	YMKHL-M	
300	378	400	372	390	57	76	60	100	32	65	8
450	528	550	522	540							
500	578	600	572	590							
600	678	700	672	690							

重量表

(重量単位: kg)

型式	蓋寸法 A2×B	YMUW-1 (歩道用)		YMUW-2 (T-2用)		YMUW-6 (T-6用)		YMUW-14 (T-14用)		受枠 (四方枠) 枠重量
		蓋重量(枚)	充填時の 蓋重量(枚)	蓋重量(枚)	充填時の 蓋重量(枚)	蓋重量(枚)	充填時の 蓋重量(枚)	蓋重量(枚)	充填時の 蓋重量(枚)	
YMUW	378×390	5.2	約20.3	6.2	約21.3	6.4	約21.5	6.7	約21.8	4.0
	528×540	9.1	約38.6	11.5	約40.9	12.3	約41.8	14.7	約44.1	5.5
	578×590	10.7	約46.0	13.9	約49.2	15.0	約50.3	18.0	約53.3	6.0
	678×690	14.1	約62.7	19.3	約67.9	24.6	約73.2	26.9	約75.5	7.0

※受枠は、MBL枠。

(重量単位: kg)

型式	蓋寸法 A2×B	YMKHL-M-1 (歩道用)		YMKHL-M-2 (T-2用)		YMKHL-M-6 (T-6用)		YMKHL-M-14 (T-14用)		受枠 (四方枠) 枠重量
		蓋重量(枚)	充填時の 蓋重量(枚)	蓋重量(枚)	充填時の 蓋重量(枚)	蓋重量(枚)	充填時の 蓋重量(枚)	蓋重量(枚)	充填時の 蓋重量(枚)	
YMKHL-M	378×390	5.8	約34.1	6.8	約35.1	7.0	約35.3	7.4	約35.7	6.5
	528×540	10.0	約65.3	12.4	約67.6	13.2	約68.4	15.6	約70.8	8.6
	578×590	11.7	約77.8	14.8	約81.0	15.9	約82.1	19.0	約85.1	9.7
	678×690	15.3	約106.3	20.4	約111.5	25.7	約116.8	28.1	約119.1	11.0

※受枠は、MBLL枠。