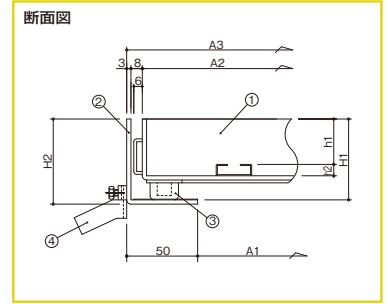
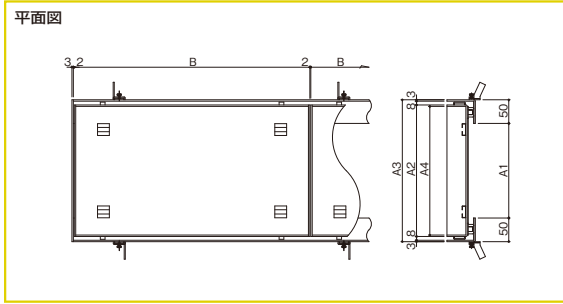
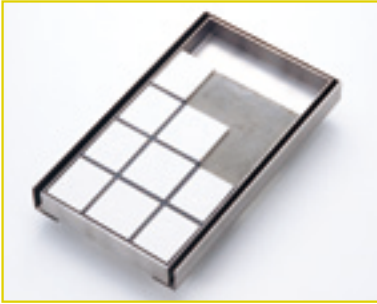


目地：無 充填深さ：32mm ●モルタル用
 ステンレス製カラー舗装用スリットグレーチング〈クッション足付〉

YMUM 材質/SUS304

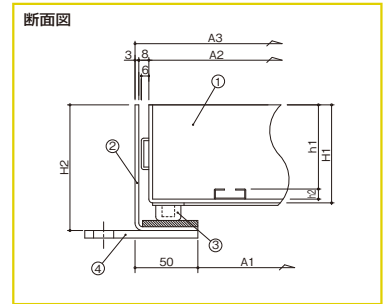
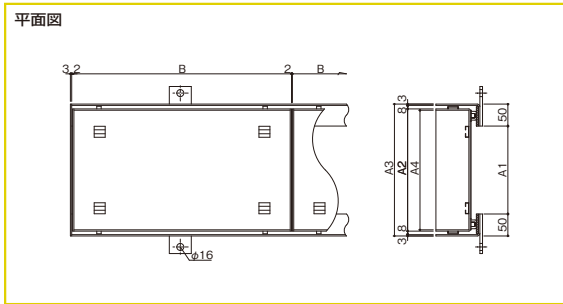
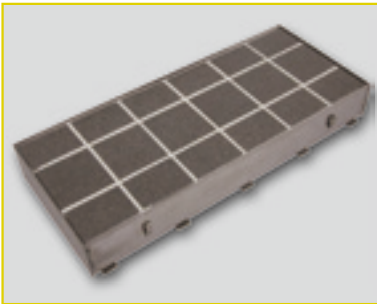
目地：無



目地：無 充填深さ：65mm ●インターロッキング用
 ステンレス製カラー舗装用スリットグレーチング〈クッション足付〉

YMKL-M 材質/SUS304

目地：無



- 規格外寸法も製作致します。
- 充填材は別途となります。
- T-14 荷重以上も承ります。(別途)

インサート取っ手



蓋取り外しのため、7枚~10枚に1ヶ所、取り付けることをお勧めします。

開閉取手



※材質：SS400

部品構成表

部番	部品名	材質
1	本体	SUS304
2	受枠	SUS304
3	クッション	ナイロン
4	アンカー	SPCC

標準寸法表

A1	A2	A3	A4	B	H1		H2		h1		h2
					YMUM	YMKL-M	YMUM	YMKL-M	YMUM	YMKL-M	
150	228	250	222	498	57	76	60	100	32	65	8
200	278	300	272								
250	328	350	322								
300	378	400	372								

重量表

(重量単位:kg)

型式	蓋寸法 A2×B	YMUM-1 (歩道用)		YMUM-2 (T-2用)		YMUM-6 (T-6用)		YMUM-14 (T-14用)		受枠重量 (kg/wm)
		蓋重量(枚)	充填時の 蓋重量(枚)	蓋重量(枚)	充填時の 蓋重量(枚)	蓋重量(枚)	充填時の 蓋重量(枚)	蓋重量(枚)	充填時の 蓋重量(枚)	
YMUM	228×498	4.2	約15.8	4.5	約16.1	4.5	約16.1	4.7	約16.2	5.0
	278×498	4.9	約19.1	5.4	約19.5	5.5	約19.7	5.8	約19.9	
	328×498	5.6	約22.4	6.6	約23.3	6.7	約23.4	7.1	約23.9	
	378×498	6.3	約25.7	7.8	約27.1	8.0	約27.4	8.6	約27.9	

※本体 B = 598も製作可能です。(別途)

(重量単位:kg)

型式	蓋寸法 A2×B	YMKL-M-1 (歩道用)		YMKL-M-2 (T-2用)		YMKL-M-6 (T-6用)		YMKL-M-14 (T-14用)		受枠重量 (kg/wm)
		蓋重量(枚)	充填時の 蓋重量(枚)	蓋重量(枚)	充填時の 蓋重量(枚)	蓋重量(枚)	充填時の 蓋重量(枚)	蓋重量(枚)	充填時の 蓋重量(枚)	
YMKL-M	228×498	4.6	約26.3	4.5	約26.5	4.5	約26.5	5.1	約26.7	8.8
	278×498	5.4	約31.9	5.8	約32.4	6.0	約32.5	6.2	約32.8	
	328×498	6.2	約37.6	7.1	約38.5	7.2	約38.6	7.7	約39.1	
	378×498	7.0	約43.2	8.4	約44.7	8.6	約44.9	9.2	約45.5	

※本体 B = 598も製作可能です。(別途)