

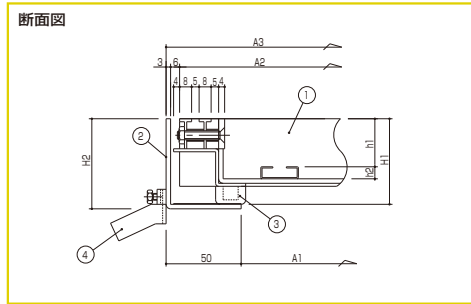
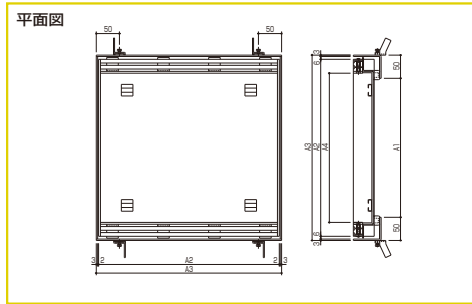
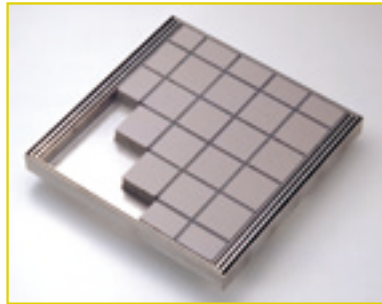
目地:Tバー 充填深さ:32mm ●モルタル用
 ステンレス製カラー舗装用スリットます蓋 (クッション足付)

YMKWT 材質/SUS304

Tバー目地



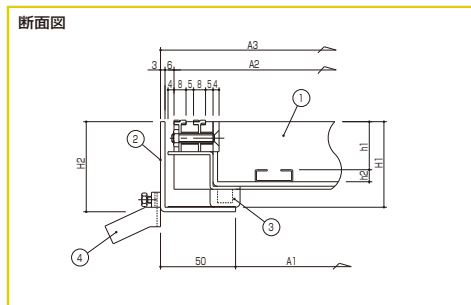
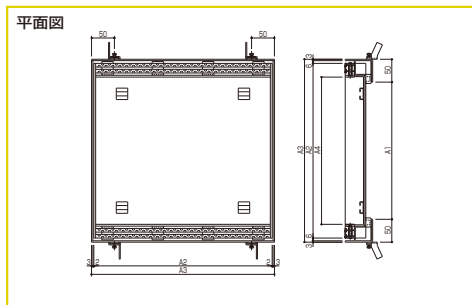
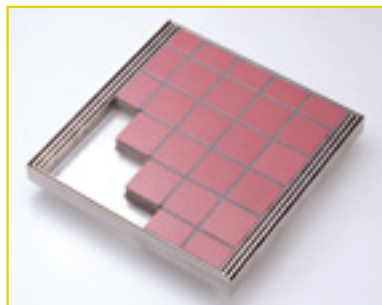
スリットグレーチング



目地:Tバー凸凸 充填深さ:32mm ●モルタル用
 ステンレス製カラー舗装用スリットます蓋 (クッション足付)

YMKWTN 材質/SUS304

Tバー目地



- 規格外寸法も製作致します。
- 取っ手加工も承ります。
- 充填材は別途となります。
- T-14 荷重以上も承ります。(別途)

部品構成表

部番	部品名	材質
1	本体	SUS304
2	受枠	SUS304
3	クッション	ナイロン
4	アンカー	SPCC

標準寸法表

A1	A2	A3	A4	H1	H2	h1	h2	開口面積 (mm ²)
300	390	400	322	57	60	32	8	9,520
450	540	550	472					13,620
500	590	600	522					14,520
600	690	700	622					17,720

※開口面積は枠内寸法まで算出しております。

重量表

(重量単位:kg)

型式	蓋寸法 A2×A2	YMKWT-1 (歩道用)		YMKWT-2 (T-2用)		YMKWT-6 (T-6用)		YMKWT-14 (T-14用)		受枠 (四方枠) 枠重量
		蓋重量 (枚)	充填時の 蓋重量 (枚)	蓋重量 (枚)	充填時の 蓋重量 (枚)	蓋重量 (枚)	充填時の 蓋重量 (枚)	蓋重量 (枚)	充填時の 蓋重量 (枚)	
YMKWT	390×390	4.5	約17.8	5.5	約18.9	5.7	約19.0	6.1	約19.4	4.0
	540×540	7.5	約34.7	9.9	約37.1	10.7	約37.9	13.2	約40.4	5.5
	590×590	8.7	約41.6	12.0	約44.9	13.0	約45.9	16.2	約49.1	6.0
	690×690	11.2	約57.2	16.5	約62.5	21.7	約67.6	24.3	約70.3	7.0

※受枠は、MBL枠。

(重量単位:kg)

型式	蓋寸法 A2×A2	YMKWTN-1 (歩道用)		YMKWTN-2 (T-2用)		YMKWTN-6 (T-6用)		YMKWTN-14 (T-14用)		受枠 (四方枠) 枠重量
		蓋重量 (枚)	充填時の 蓋重量 (枚)	蓋重量 (枚)	充填時の 蓋重量 (枚)	蓋重量 (枚)	充填時の 蓋重量 (枚)	蓋重量 (枚)	充填時の 蓋重量 (枚)	
YMKWTN	390×390	4.5	約17.8	5.5	約18.9	5.7	約19.0	6.1	約19.4	4.0
	540×540	7.5	約34.7	9.9	約37.1	10.7	約37.9	13.2	約40.4	5.5
	590×590	8.7	約41.6	12.0	約44.9	13.0	約45.9	16.2	約49.1	6.0
	690×690	11.2	約57.2	16.5	約62.5	21.7	約67.6	24.3	約70.3	7.0

※受枠は、MBL枠。

7