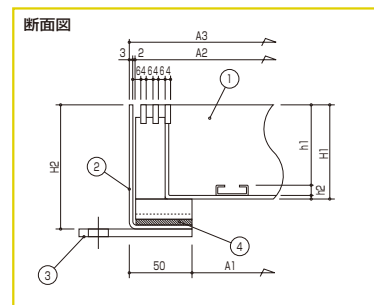
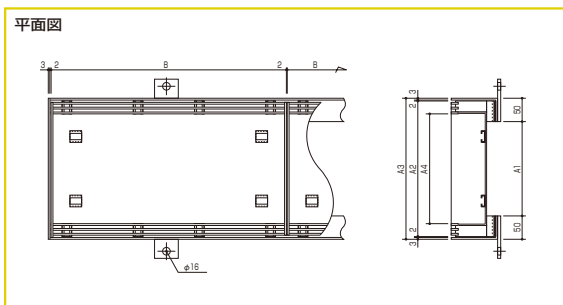
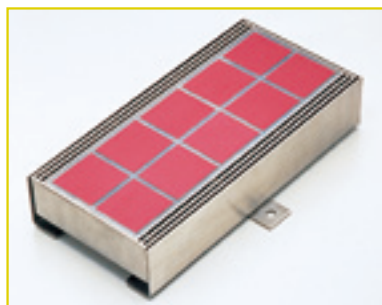


目地:フラットバー 充填深さ:65mm ●インターロッキング用

ステンレス製カラー舗装用スリットグレーチング

YMKL-F (P=10) 材質/SUS304

フラットバー目地

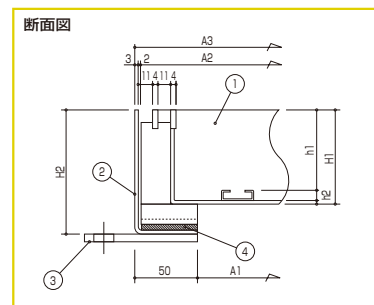
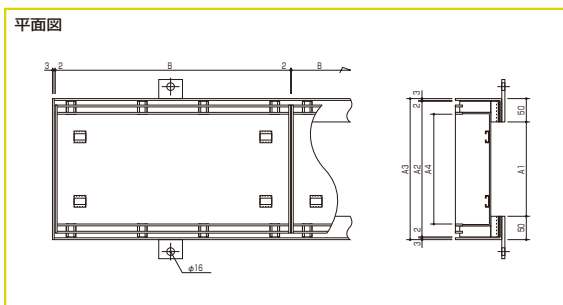
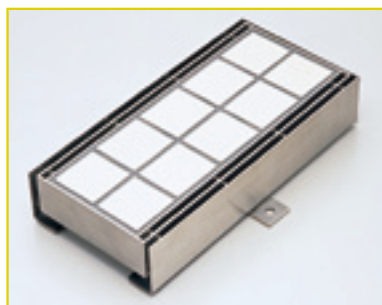


目地:フラットバー 充填深さ:65mm ●インターロッキング用

ステンレス製カラー舗装用スリットグレーチング

YMKL-F (P=15) 材質/SUS304

フラットバー目地



- ご注文の際は目地ピッチをご指示下さい。
- 規格外寸法も製作致します。
- 取っ手加工も承ります。
- 充填材は別途となります。
- T-14 荷重以上も承ります。(別途)



ボルト固定式も製作可能です。

部品構成表

部番	部品名	材質
1	本体	SUS304
2	受枠	
3	アンカー	
4	クッションゴム	

標準寸法表

A1	A2	A3	A4	B	H1	H2	h1	h2	開口面積 (mm <sup>2</sup> )	
									P=10	P=15
150	240	250	184	498	76	100	65	8	15,176	18,536
200	290	300	234							
250	340	350	284							
300	390	400	334							

※開口面積は枠内寸法まで算出しております。

重量表

(重量単位:kg)

型式	蓋寸法 A2×B	YMKL-F-1 (歩道用)		YMKL-F-2 (T-2用)		YMKL-F-6 (T-6用)		YMKL-F-14 (T-14用)		受枠重量 (kg/wm)
		蓋重量 (枚)	充填時の 蓋重量 (枚)	蓋重量 (枚)	充填時の 蓋重量 (枚)	蓋重量 (枚)	充填時の 蓋重量 (枚)	蓋重量 (枚)	充填時の 蓋重量 (枚)	
YMKL-F (P=10)	240×498	5.5	約22.9	5.8	約23.2	5.8	約23.2	6.0	約23.4	8.8
	290×498	6.1	約28.2	6.6	約28.7	6.7	約28.8	7.0	約29.1	
	340×498	6.7	約33.6	7.8	約34.6	7.9	約34.7	8.3	約35.2	
	390×498	7.4	約38.9	8.9	約40.4	9.1	約40.6	9.7	約41.3	

※本体 B = 598も製作可能です。(別途)

(重量単位:kg)

型式	蓋寸法 A2×B	YMKL-F-1 (歩道用)		YMKL-F-2 (T-2用)		YMKL-F-6 (T-6用)		YMKL-F-14 (T-14用)		受枠重量 (kg/wm)
		蓋重量 (枚)	充填時の 蓋重量 (枚)	蓋重量 (枚)	充填時の 蓋重量 (枚)	蓋重量 (枚)	充填時の 蓋重量 (枚)	蓋重量 (枚)	充填時の 蓋重量 (枚)	
YMKL-F (P=15)	240×498	5.0	約22.4	5.3	約22.7	5.3	約22.7	5.5	約22.9	8.8
	290×498	5.6	約27.7	6.1	約28.2	6.2	約28.3	6.5	約28.6	
	340×498	6.2	約33.1	7.0	約33.9	7.2	約34.1	7.8	約34.7	
	390×498	6.9	約38.4	8.1	約39.7	8.3	約39.9	9.2	約40.8	

※本体 B = 598も製作可能です。(別途)