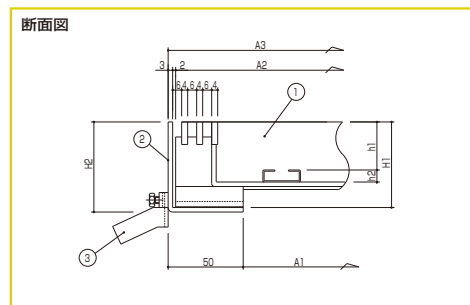
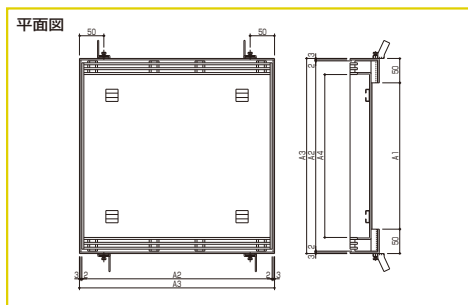
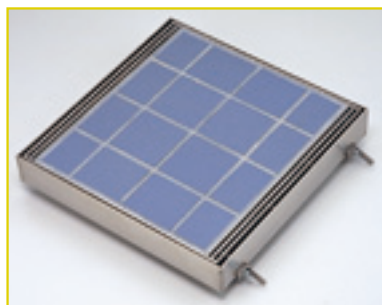


目地:フラットバー 充填深さ:32mm ●モルタル用

ステンレス製カラー舗装用スリットます蓋

YMKH-F (P=10) 材質/SUS304

フラットバー目地

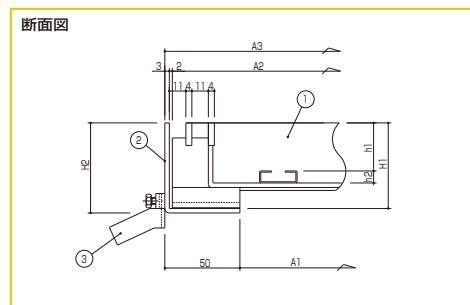
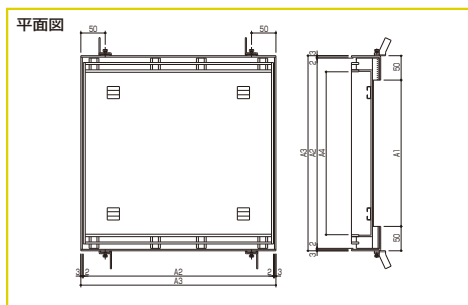
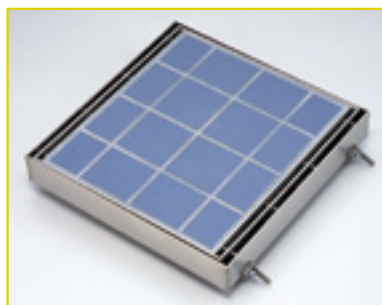


目地:フラットバー 充填深さ:32mm ●モルタル用

ステンレス製カラー舗装用スリットます蓋

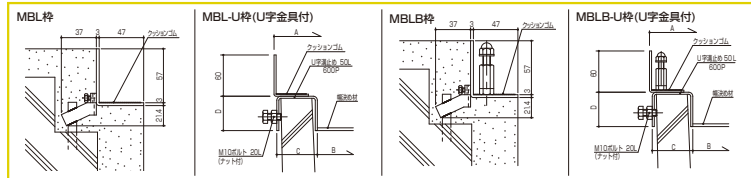
YMKH-F (P=15) 材質/SUS304

フラットバー目地



- ご注文の際は目地ピッチをご指示下さい。
- 充填材は別途となります。
- 規格外寸法も製作致します。
- T-14 荷重以上も承ります。(別途)
- 取っ手加工も承ります。

適応受枠



ボルト固定式も製作可能です。

部品構成表

部番	部品名	材質
1	本体	SUS304
2	受枠	
3	アンカー	SPCC

標準寸法表

A1	A2	A3	A4	H1	H2	h1	h2	開口面積(mm ²)	
								P=10	P=15
300	390	400	334	57	60	32	8	11,288	13,784
450	540	550	484					16,048	19,584
500	590	600	534					17,208	20,984
600	690	700	634					20,808	25,384

※開口面積は枠内寸法まで算出しております。

重量表

(重量単位:kg)

型式	蓋寸法 A2×A2	YMKH-F-1 (歩道用)		YMKH-F-2 (T-2用)		YMKH-F-6 (T-6用)		YMKH-F-14 (T-14用)		受枠 (四方枠) 枠重量
		蓋重量(枚)	充填時の 蓋重量(枚)	蓋重量(枚)	充填時の 蓋重量(枚)	蓋重量(枚)	充填時の 蓋重量(枚)	蓋重量(枚)	充填時の 蓋重量(枚)	
YMKH-F (P=10)	390×390	5.0	約18.8	6.0	約19.8	6.2	約20.0	6.6	約20.4	4.0
	540×540	8.1	約36.0	10.5	約38.4	11.3	約39.2	13.8	約41.7	5.5
	590×590	9.4	約43.1	12.7	約46.3	13.7	約47.3	16.9	約50.6	6.0
	690×690	12.0	約58.8	17.3	約64.1	22.5	約69.3	25.1	約71.9	7.0

※受枠は、MBL枠。

(重量単位:kg)

型式	蓋寸法 A2×A2	YMKH-F-1 (歩道用)		YMKH-F-2 (T-2用)		YMKH-F-6 (T-6用)		YMKH-F-14 (T-14用)		受枠 (四方枠) 枠重量
		蓋重量(枚)	充填時の 蓋重量(枚)	蓋重量(枚)	充填時の 蓋重量(枚)	蓋重量(枚)	充填時の 蓋重量(枚)	蓋重量(枚)	充填時の 蓋重量(枚)	
YMKH-F (P=15)	390×390	4.6	約18.4	5.6	約19.4	5.8	約19.6	6.2	約20.0	4.0
	540×540	7.6	約35.5	10.0	約37.9	10.8	約38.7	13.3	約41.2	5.5
	590×590	8.8	約42.5	12.1	約45.7	13.1	約46.8	16.3	約50.0	6.0
	690×690	11.3	約58.2	16.6	約63.5	21.8	約68.6	24.4	約71.2	7.0

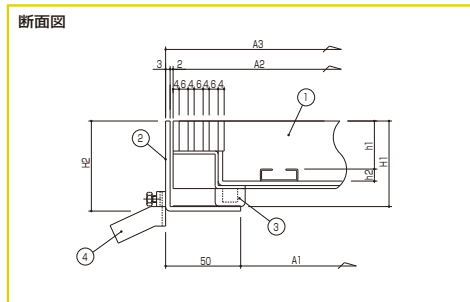
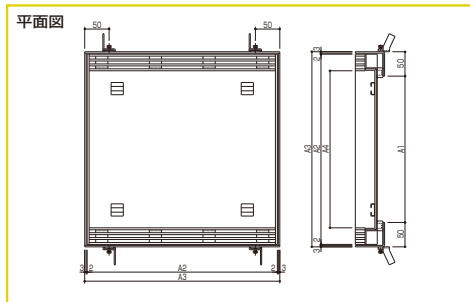
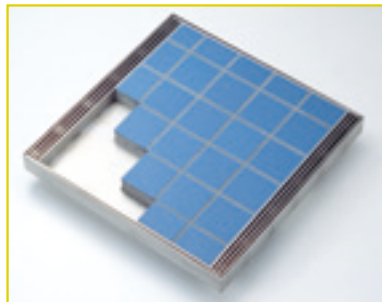
※受枠は、MBL枠。

目地：フラットバー 充填深さ：32mm ●モルタル用

ステンレス製カラー舗装用スリットます蓋 (クッション足付)

YMKW-F (P=10) 材質/SUS304

フラットバー目地

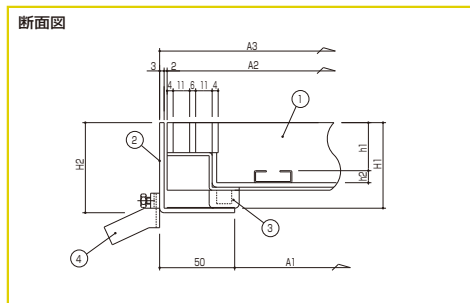
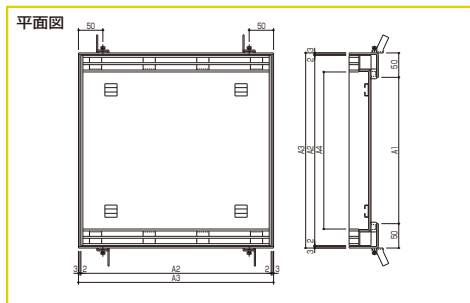
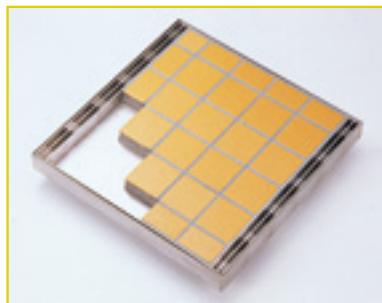


目地：フラットバー 充填深さ：32mm ●モルタル用

ステンレス製カラー舗装用スリットます蓋 (クッション足付)

YMKW-F (P=15) 材質/SUS304

フラットバー目地



- ご注文の際は目地ピッチをご指示下さい。
- 規格外寸法も製作致します。
- 取っ手加工も承ります。
- 充填材は別途となります。
- T-14 荷重以上も承ります。(別途)

部品構成表

部番	部品名	材質
1	本体	SUS304
2	受枠	SUS304
3	クッション	ナイロン
4	アンカー	SPCC

標準寸法表

A1	A2	A3	A4	H1	H2	h1	h2	開口面積 (mm ²)	
								P=10	P=15
300	390	400	322	57	60	32	8	10,152	12,408
450	540	550	472					14,652	17,908
500	590	600	522					15,552	19,008
600	690	700	622					19,152	23,408

※開口面積は枠内寸法まで算出しております。

重量表

(重量単位: kg)

型式	蓋寸法 A2×A2	YMKW-F-1 (歩道用)		YMKW-F-2 (T-2用)		YMKW-F-6 (T-6用)		YMKW-F-14 (T-14用)		受枠 (四方枠) 枠重量
		蓋重量(枚)	充填時の 蓋重量(枚)	蓋重量(枚)	充填時の 蓋重量(枚)	蓋重量(枚)	充填時の 蓋重量(枚)	蓋重量(枚)	充填時の 蓋重量(枚)	
YMKW-F (P=10)	390×390	5.5	約18.9	6.5	約19.9	6.7	約20.1	7.1	約20.4	4.0
	540×540	8.9	約36.1	11.3	約38.5	12.1	約39.3	14.6	約41.8	5.5
	590×590	10.2	約43.1	13.5	約46.4	14.5	約47.4	17.7	約50.6	6.0
	690×690	13.0	約59.0	18.3	約64.3	23.5	約69.4	26.1	約72.1	7.0

※受枠は、MBL枠。

(重量単位: kg)

型式	蓋寸法 A2×A2	YMKW-F-1 (歩道用)		YMKW-F-2 (T-2用)		YMKW-F-6 (T-6用)		YMKW-F-14 (T-14用)		受枠 (四方枠) 枠重量
		蓋重量(枚)	充填時の 蓋重量(枚)	蓋重量(枚)	充填時の 蓋重量(枚)	蓋重量(枚)	充填時の 蓋重量(枚)	蓋重量(枚)	充填時の 蓋重量(枚)	
YMKW-F (P=15)	390×390	5.0	約18.4	6.1	約19.4	6.2	約19.6	6.6	約20.0	4.0
	540×540	8.3	約35.5	10.7	約37.9	11.4	約38.6	14.0	約41.2	5.5
	590×590	9.5	約42.4	12.7	約45.6	13.7	約46.7	17.0	約49.9	6.0
	690×690	12.2	約58.1	17.5	約63.4	22.6	約68.6	25.3	約71.2	7.0

※受枠は、MBL枠。