

オールステンレス●カラー舗装用一体成型型●モルタル用

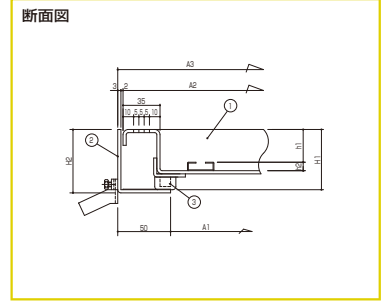
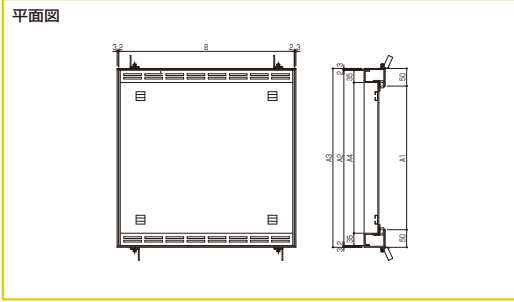
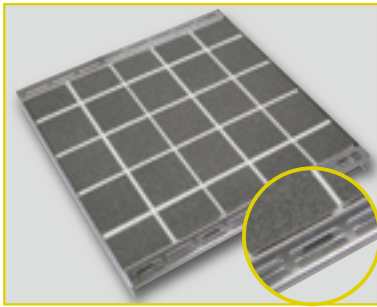
スリットます蓋 〈クッション足付〉

YMKH 材質/SUS304

一体成型型



一体成型型スリットグレーチング



標準寸法

ます穴 (mm)	型 式	A ₁	A ₂	A ₃	A ₄	B	H ₁	H ₂	h ₁	h ₂	開口面積 (mm ²)
300	40	300	390	400	320	390	57	60	31	8	6,000
350	45	350	440	450	370	440					7,000
400	50	400	490	500	420	490					7,000
450	55	450	540	550	470	540					8,000
500	60	500	590	600	520	590					9,000
550	65	550	640	650	570	640					10,000
600	70	600	690	700	620	690					11,000

(単位: mm)

部品構成表

部番	部品名	材 質
1	本 体	SUS304
2	受 枠	SUS304
3	クッション	ナイロン
4	アンカー	SPCC

- ご注文の際は目地ピッチをご指示下さい。
- 規格外寸法も製作いたします。
- 取手の加工も承ります。
- 充填材は別途になります。
- T-14 荷重用以上も承ります。(別途)

重量荷重表

型 式	YMKH-1 (歩道用)		YMKH-2 (T-2用)		YMKH-6 (T-6用)		YMKH-14 (T-14用)		受枠重量 (kg/組)
	蓋重量	充填時の蓋重量	蓋重量	充填時の蓋重量	蓋重量	充填時の蓋重量	蓋重量	充填時の蓋重量	
40	4.1	約 17.0	5.1	約 18.0	5.3	約 18.2	5.6	約 18.6	4.0
45	4.9	約 21.8	6.3	約 23.2	6.8	約 23.7	7.3	約 24.2	4.5
50	5.9	約 27.3	8.0	約 29.4	8.6	約 30.0	10.0	約 31.4	5.0
55	6.9	約 33.3	9.3	約 35.7	10.0	約 36.5	12.6	約 39.0	5.5
60	8.0	約 40.0	11.3	約 43.2	12.3	約 44.3	16.6	約 48.5	6.0
65	9.2	約 47.2	13.4	約 51.4	14.7	約 52.8	19.9	約 57.9	6.5
70	10.4	約 55.1	15.7	約 60.4	22.2	約 66.8	23.5	約 68.2	7.0

※開口面積は枠内寸法まで算出してあります。

(重量単位: kg)

※受枠詳細はP.110をご参照下さい。

オールステンレス●カラー舗装用一体成型型●インターロッキング用

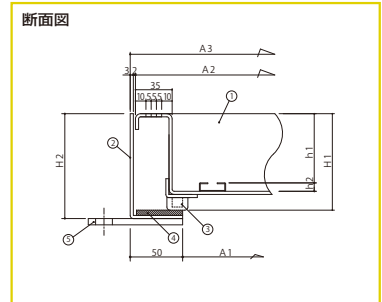
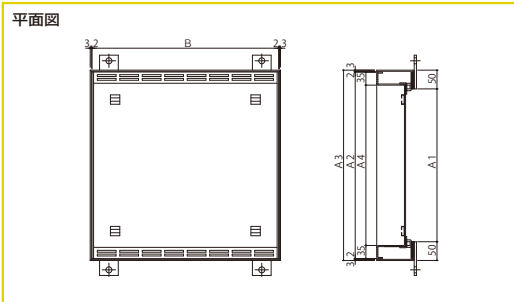
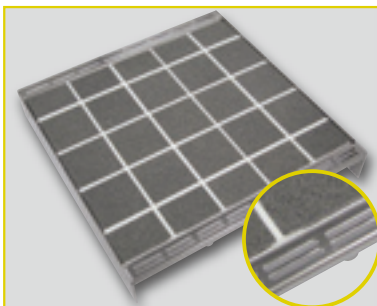
スリットます蓋 〈クッション足付〉

YMHL 材質/SUS304

一体成型型



7



標準寸法

ます穴 (mm)	型 式	A ₁	A ₂	A ₃	A ₄	B	H ₁	H ₂	h ₁	h ₂	開口面積 (mm ²)
300	40	300	390	400	320	390	92	100	66	8	6,000
350	45	350	440	450	370	440					7,000
400	50	400	490	500	420	490					7,000
450	55	450	540	550	470	540					8,000
500	60	500	590	600	520	590					9,000
550	65	550	640	650	570	640					10,000
600	70	600	690	700	620	690					11,000

(単位: mm)

部品構成表

部番	部品名	材 質
1	本 体	SUS304
2	受 枠	SUS304
3	クッション	ナイロン
4	クッションゴム	ネオプレン
5	アンカー	SUS304

- ご注文の際は目地ピッチをご指示下さい。
- 規格外寸法も製作いたします。
- 取手の加工も承ります。
- 充填材は別途になります。
- T-14 荷重用以上も承ります。(別途)

重量荷重表

型 式	YMHL-1 (歩道用)		YMHL-2 (T-2用)		YMHL-6 (T-6用)		YMHL-14 (T-14用)		受枠重量 (kg/組)
	蓋重量	充填時の蓋重量	蓋重量	充填時の蓋重量	蓋重量	充填時の蓋重量	蓋重量	充填時の蓋重量	
40	5.4	約 31.2	6.4	約 32.2	6.6	約 32.4	7.0	約 32.8	6.5
45	6.4	約 40.2	7.8	約 41.6	8.3	約 42.1	8.8	約 42.5	7.0
50	7.5	約 50.3	9.6	約 52.4	10.3	約 53.1	11.7	約 54.5	7.8
55	8.7	約 61.5	11.1	約 64.0	11.9	約 64.7	14.4	約 67.3	8.6
60	10.0	約 74.0	13.3	約 77.2	14.3	約 78.2	18.6	約 82.5	9.4
65	11.3	約 87.5	15.5	約 91.7	16.9	約 93.0	22.0	約 98.2	10.2
70	12.7	約 102.1	18.0	約 107.4	24.5	約 113.9	25.8	約 115.2	11.0

※開口面積は枠内寸法まで算出してあります。

(重量単位: kg)

※受枠詳細はP.110をご参照下さい。