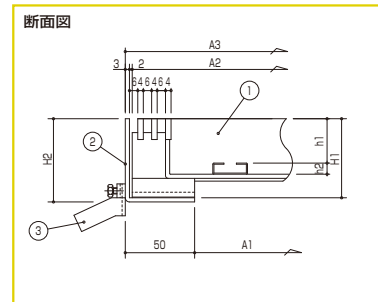
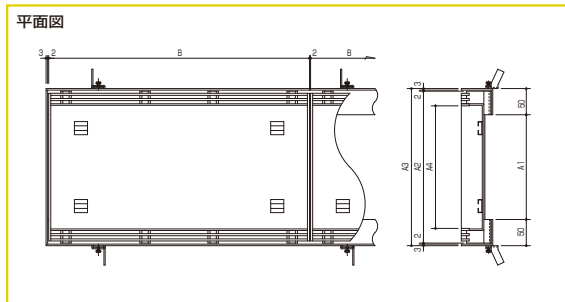
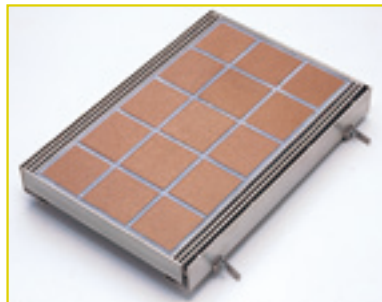


目地：フラットバー 充填深さ：32mm ●モルタル用

ステンレス製カラー舗装用スリットグレーチング

YMK-F (P=10) 材質/SUS304

フラットバー目地

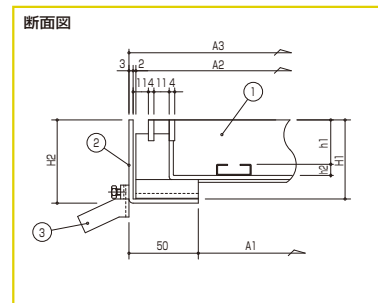
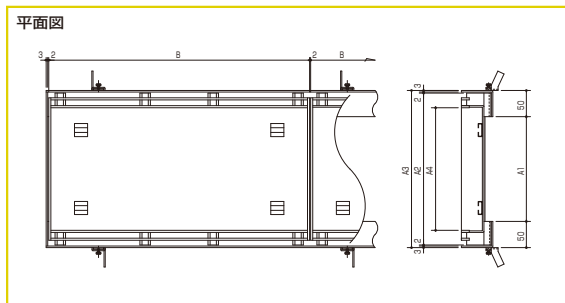
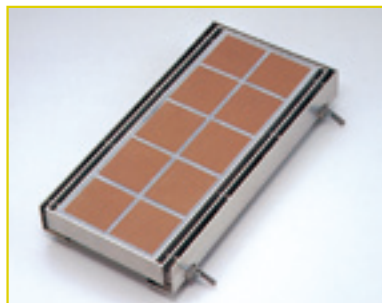


目地：フラットバー 充填深さ：32mm ●モルタル用

ステンレス製カラー舗装用スリットグレーチング

YMK-F (P=15) 材質/SUS304

フラットバー目地



- ご注文の際は目地ピッチをご指示下さい。
- 規格外寸法も製作致します。
- 取っ手加工も承ります。
- 充填材は別途となります。
- T-14 荷重以上も承ります。(別途)



ボルト固定式も製作可能です。

部品構成表

| 部番 | 部品名 | 材質 |
|----|------|--------|
| 1 | 本体 | SUS304 |
| 2 | 受枠 | SUS304 |
| 3 | アンカー | SPCC |

標準寸法表

| A1 | A2 | A3 | A4 | B | H1 | H2 | h1 | h2 | 開口面積 (mm ²) | |
|-----|-----|-----|-----|-----|----|----|----|----|-------------------------|--------|
| | | | | | | | | | P=10 | P=15 |
| 150 | 240 | 250 | 184 | 498 | 57 | 60 | 32 | 8 | 15,176 | 18,536 |
| 200 | 290 | 300 | 234 | | | | | | | |
| 250 | 340 | 350 | 284 | | | | | | | |
| 300 | 390 | 400 | 334 | | | | | | | |

※開口面積は枠内寸法まで算出しております。

重量表

(重量単位:kg)

| 型式 | 蓋寸法 A2×B | YMK-F-1 (歩道用) | | YMK-F-2 (T-2用) | | YMK-F-6 (T-6用) | | YMK-F-14 (T-14用) | | 受枠重量 (kg/wm) |
|-----------------|-------------|---------------|-----------------|----------------|-----------------|----------------|-----------------|------------------|-----------------|-----------------|
| | | 蓋重量 (枚) | 充填時の 蓋重量 (枚) | 蓋重量 (枚) | 充填時の 蓋重量 (枚) | 蓋重量 (枚) | 充填時の 蓋重量 (枚) | 蓋重量 (枚) | 充填時の 蓋重量 (枚) | |
| YMK-F (P=10) | 240×498 | 4.4 | 約14.1 | 4.7 | 約14.4 | 4.7 | 約14.4 | 4.9 | 約14.6 | 5.0 |
| | 290×498 | 4.9 | 約17.3 | 5.4 | 約17.8 | 5.5 | 約17.9 | 5.8 | 約18.2 | |
| | 340×498 | 5.4 | 約20.5 | 6.4 | 約21.5 | 6.5 | 約21.6 | 7.0 | 約22.1 | |
| | 390×498 | 5.9 | 約23.7 | 7.5 | 約25.2 | 7.7 | 約25.4 | 8.3 | 約26.1 | |

※本体 B = 598も製作可能です。(別途)

(重量単位:kg)

| 型式 | 蓋寸法 A2×B | YMK-F-1 (歩道用) | | YMK-F-2 (T-2用) | | YMK-F-6 (T-6用) | | YMK-F-14 (T-14用) | | 受枠重量 (kg/wm) |
|-----------------|-------------|---------------|-----------------|----------------|-----------------|----------------|-----------------|------------------|-----------------|-----------------|
| | | 蓋重量 (枚) | 充填時の 蓋重量 (枚) | 蓋重量 (枚) | 充填時の 蓋重量 (枚) | 蓋重量 (枚) | 充填時の 蓋重量 (枚) | 蓋重量 (枚) | 充填時の 蓋重量 (枚) | |
| YMK-F (P=15) | 240×498 | 3.9 | 約13.6 | 4.2 | 約13.9 | 4.2 | 約13.9 | 4.4 | 約14.1 | 5.0 |
| | 290×498 | 4.4 | 約16.8 | 4.9 | 約17.3 | 5.0 | 約17.4 | 5.3 | 約17.7 | |
| | 340×498 | 4.9 | 約20.0 | 5.7 | 約20.8 | 5.9 | 約21.0 | 6.5 | 約21.6 | |
| | 390×498 | 5.5 | 約23.2 | 6.7 | 約24.5 | 6.9 | 約24.7 | 7.8 | 約25.6 | |

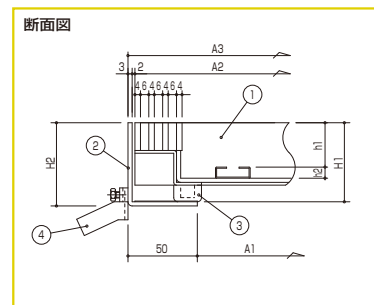
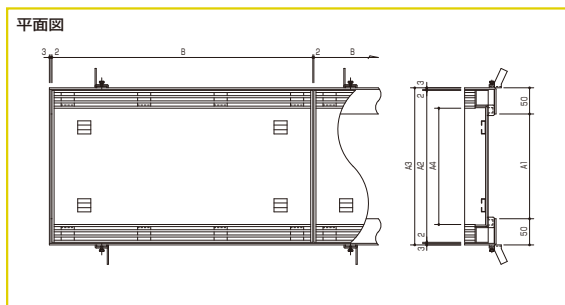
※本体 B = 598も製作可能です。(別途)

目地:フラットバー 充填深さ:32mm ●モルタル用

ステンレス製カラー舗装用スリットグレーチング〈クッション足付〉

YMKM-F (P=10) 材質/SUS304

フラットバー目地

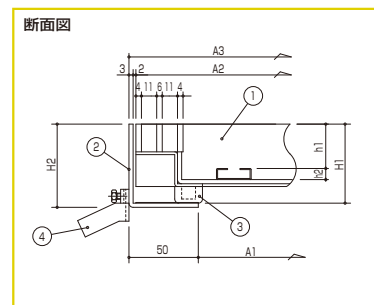
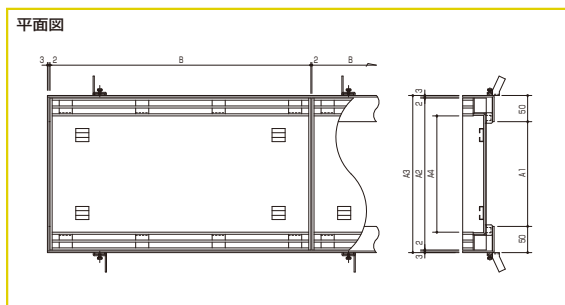


目地:フラットバー 充填深さ:32mm ●モルタル用

ステンレス製カラー舗装用スリットグレーチング〈クッション足付〉

YMKM-F (P=15) 材質/SUS304

フラットバー目地



- ご注文の際は目地ピッチをご指示下さい。
- 規格外寸法も製作致します。
- 取っ手加工も承ります。
- 充填材は別途となります。
- T-14 荷重以上も承ります。(別途)

部品構成表

| 部番 | 部品名 | 材質 |
|----|-------|--------|
| 1 | 本体 | SUS304 |
| 2 | 受枠 | SUS304 |
| 3 | クッション | ナイロン |
| 4 | アンカー | SPCC |

標準寸法表

| A1 | A2 | A3 | A4 | B | H1 | H2 | h1 | h2 | 開口面積 (mm ²) | |
|-----|-----|-----|-----|-----|----|----|----|----|-------------------------|--------|
| | | | | | | | | | P=10 | P=15 |
| 150 | 240 | 250 | 172 | 498 | 57 | 60 | 32 | 8 | 14,040 | 17,160 |
| 200 | 290 | 300 | 222 | | | | | | | |
| 250 | 340 | 350 | 272 | | | | | | | |
| 300 | 390 | 400 | 322 | | | | | | | |

※開口面積は枠内寸法まで算出しております。

重量表

(重量単位:kg)

| 型式 | 蓋寸法 A2×B | YMKM-F-1 (歩道用) | | YMKM-F-2 (T-2用) | | YMKM-F-6 (T-6用) | | YMKM-F-14 (T-14用) | | 受枠重量 (kg/wm) |
|------------------|-------------|----------------|-----------------|-----------------|-----------------|-----------------|-----------------|-------------------|-----------------|-----------------|
| | | 蓋重量 (枚) | 充填時の 蓋重量 (枚) | 蓋重量 (枚) | 充填時の 蓋重量 (枚) | 蓋重量 (枚) | 充填時の 蓋重量 (枚) | 蓋重量 (枚) | 充填時の 蓋重量 (枚) | |
| YMKM-F (P=10) | 240×498 | 5.1 | 約14.3 | 5.4 | 約14.6 | 5.4 | 約14.6 | 5.6 | 約14.8 | 5.0 |
| | 290×498 | 5.7 | 約17.4 | 6.1 | 約17.9 | 6.2 | 約18.0 | 6.6 | 約18.3 | |
| | 340×498 | 6.2 | 約20.6 | 7.2 | 約21.6 | 7.3 | 約21.7 | 7.8 | 約22.2 | |
| | 390×498 | 6.7 | 約23.8 | 8.2 | 約25.3 | 8.5 | 約25.5 | 9.1 | 約26.2 | |

※本体 B = 598も製作可能です。(別途)

(重量単位:kg)

| 型式 | 蓋寸法 A2×B | YMKM-F-1 (歩道用) | | YMKM-F-2 (T-2用) | | YMKM-F-6 (T-6用) | | YMKM-F-14 (T-14用) | | 受枠重量 (kg/wm) |
|------------------|-------------|----------------|-----------------|-----------------|-----------------|-----------------|-----------------|-------------------|-----------------|-----------------|
| | | 蓋重量 (枚) | 充填時の 蓋重量 (枚) | 蓋重量 (枚) | 充填時の 蓋重量 (枚) | 蓋重量 (枚) | 充填時の 蓋重量 (枚) | 蓋重量 (枚) | 充填時の 蓋重量 (枚) | |
| YMKM-F (P=15) | 240×498 | 4.5 | 約13.6 | 4.8 | 約13.9 | 4.8 | 約13.9 | 5.0 | 約14.1 | 5.0 |
| | 290×498 | 5.0 | 約16.8 | 5.5 | 約17.3 | 5.6 | 約17.4 | 5.9 | 約17.7 | |
| | 340×498 | 5.6 | 約20.0 | 6.6 | 約21.0 | 6.7 | 約21.1 | 7.2 | 約21.6 | |
| | 390×498 | 6.1 | 約23.2 | 7.6 | 約24.7 | 7.8 | 約24.9 | 8.5 | 約25.6 | |

※本体 B = 598も製作可能です。(別途)