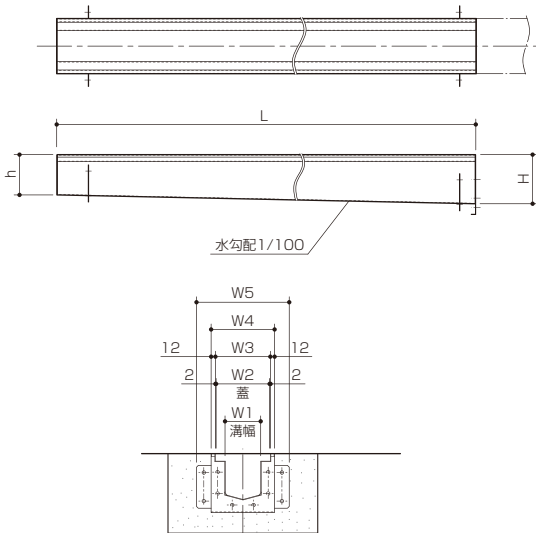


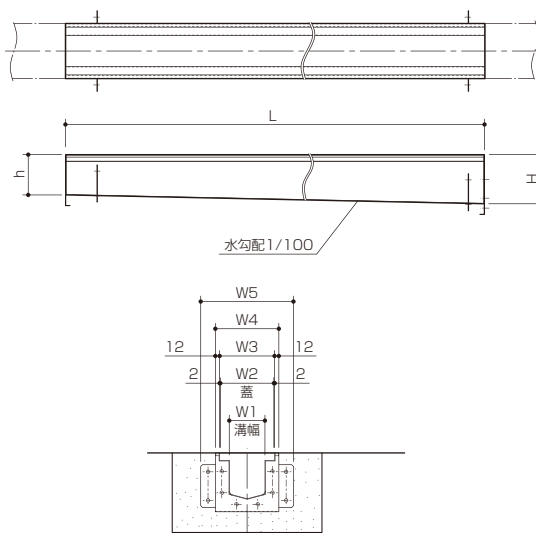
# YMHT-3-S 端部トラフ本体



※規格外寸法も製作いたします (別途見積)。

製品符号	L	寸法					h寸法
		溝幅 W1	蓋 W2	W3	W4	W5	
YMHT-3-S-10	1000	100	150	154	178	260	60~100
		150	200	204	228	310	60~150
		200	250	254	278	360	60~150
		250	300	304	328	410	60~150
YMHT-3-S-15	1500	100	150	154	178	260	60~100
		150	200	204	228	310	60~150
		200	250	254	278	360	60~150
		250	300	304	328	410	60~150
YMHT-3-S-20	2000	100	150	154	178	260	60~100
		150	200	204	228	310	60~150
		200	250	254	278	360	60~150
		250	300	304	328	410	60~150
YMHT-3-S-25	2500	100	150	154	178	260	60~100
		150	200	204	228	310	60~150
		200	250	254	278	360	60~150
		250	300	304	328	410	60~150
YMHT-3-S-30	3000	100	150	154	178	260	60~100
		150	200	204	228	310	60~150
		200	250	254	278	360	60~150
		250	300	304	328	410	60~150

# YMHT-3-C 中間トラフ本体



※規格外寸法も製作いたします (別途見積)。

製品符号	L	寸法					h寸法
		溝幅 W1	蓋 W2	W3	W4	W5	
YMHT-3-C-10	1000	100	150	154	178	260	60~100
		150	200	204	228	310	60~150
		200	250	254	278	360	60~150
		250	300	304	328	410	60~150
YMHT-3-C-15	1500	100	150	154	178	260	60~100
		150	200	204	228	310	60~150
		200	250	254	278	360	60~150
		250	300	304	328	410	60~150
YMHT-3-C-20	2000	100	150	154	178	260	60~100
		150	200	204	228	310	60~150
		200	250	254	278	360	60~150
		250	300	304	328	410	60~150
YMHT-3-C-25	2500	100	150	154	178	260	60~100
		150	200	204	228	310	60~150
		200	250	254	278	360	60~150
		250	300	304	328	410	60~150
YMHT-3-C-30	3000	100	150	154	178	260	60~100
		150	200	204	228	310	60~150
		200	250	254	278	360	60~150
		250	300	304	328	410	60~150