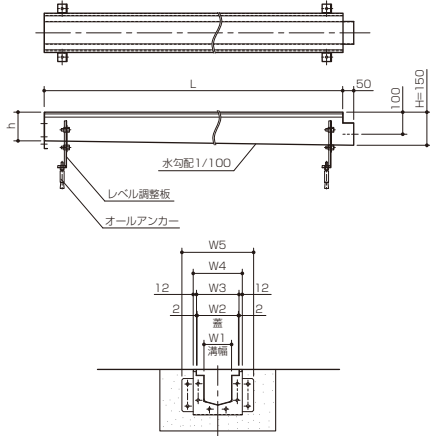


# YMHT-3-E エンドトラフ本体



※規格外寸法も製作いたします（別途見積）。

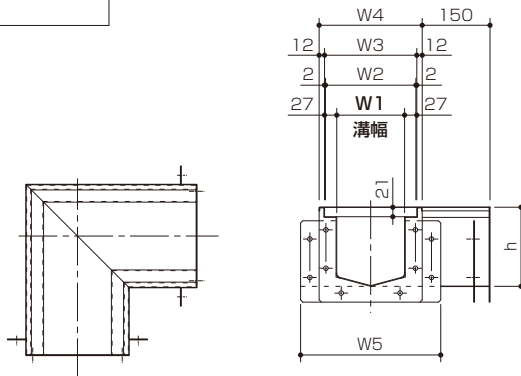
製品符号	L	寸法					h寸法
		溝幅 W1	蓋 W2	W3	W4	W5	
YMHT-3-E-10	1000	100	150	154	178	260	60~100
		150	200	204	228	310	60~150
		200	250	254	278	360	60~150
		250	300	304	328	410	60~150
YMHT-3-E-15	1500	100	150	154	178	260	60~100
		150	200	204	228	310	60~150
		200	250	254	278	360	60~150
		250	300	304	328	410	60~150
YMHT-3-E-20	2000	100	150	154	178	260	60~100
		150	200	204	228	310	60~150
		200	250	254	278	360	60~150
		250	300	304	328	410	60~150
YMHT-3-E-25	2500	100	150	154	178	260	60~100
		150	200	204	228	310	60~150
		200	250	254	278	360	60~150
		250	300	304	328	410	60~150
YMHT-3-E-30	3000	100	150	154	178	260	60~100
		150	200	204	228	310	60~150
		200	250	254	278	360	60~150
		250	300	304	328	410	60~150



# YMHT-3-L L字トラフ



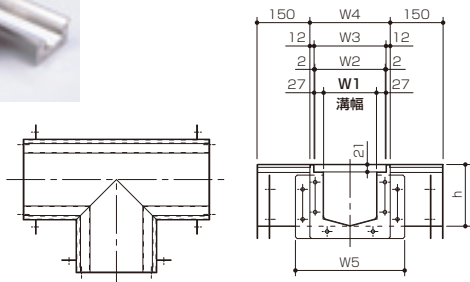
製品符号	寸法					h寸法
	溝幅 W1	蓋 W2	W3	W4	W5	
YMHT-3-L	100	150	154	178	260	60~150
	150	200	204	228	310	60~150
	200	250	254	278	360	60~150
	250	300	304	328	410	60~150



※規格外寸法も製作いたします（別途見積）。



# YMHT-3-T T字トラフ

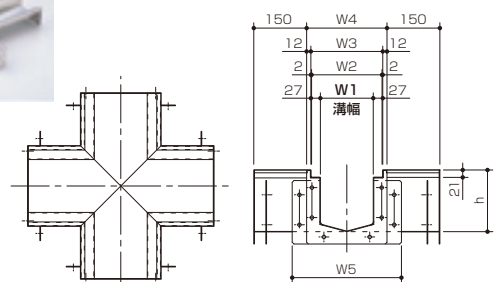


※規格外寸法も製作いたします（別途見積）。

製品符号	寸法					h寸法
	溝幅 W1	蓋 W2	W3	W4	W5	
YMHT-3-T	100	150	154	178	260	60~150
	150	200	204	228	310	60~150
	200	250	254	278	360	60~150
	250	300	304	328	410	60~150



# YMHT-3-X 十字トラフ



※規格外寸法も製作いたします（別途見積）。

製品符号	寸法					h寸法
	溝幅 W1	蓋 W2	W3	W4	W5	
YMHT-3-X	100	150	154	178	260	60~150
	150	200	204	228	310	60~150
	200	250	254	278	360	60~150
	250	300	304	328	410	60~150

