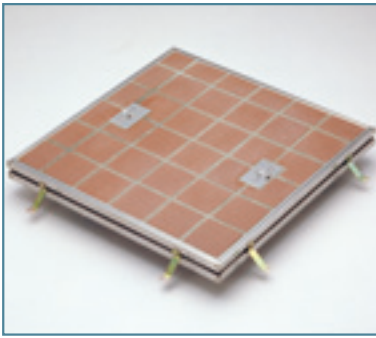


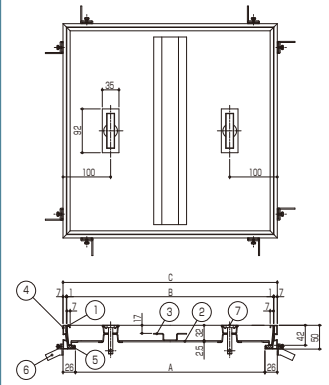
オールステンレス

フロアーハッチ

YMH-1M モルタル用



詳細図 (ロック無)



部品構成表

部番	部品名	材質
1	蓋フレーム	SUS304
2	底板	
3	補強材	
4	受枠	
5	パッキン	クロロブレン
6	アンカー	SPCC
7	取手	SUS304

- YMH-2ML・2PL 型は底板が SUS430 となります。
- 300<sup>□</sup>・350<sup>□</sup> は取手が中央 1 個となります。
- ロック付をご希望の際は“L” 記号を付けてご注文下さい。  
モルタル用 YMH-1ML  
Pタイル用 YMH-1PL

標準寸法・重量表

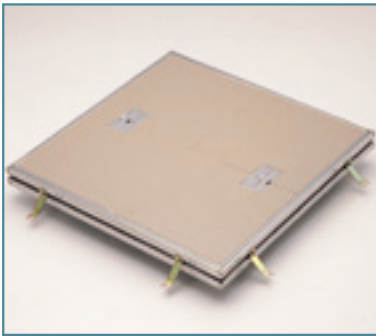
型式	サイズ(mm)			重量(kg)	充填時の重量(kg)		破壊荷重(kg)
	A	B	C		モルタル	Pタイル	
300	248	284	300	約4.1	約9.5	約6.6	3,000
350	298	334	350	約5.2	約12.9	約8.4	3,000
450	398	434	450	約8.0	約22.3	約13.5	2,400
600	548	584	600	約13.1	約37.6	約22.9	1,200

(接触圧子:150×200mm)

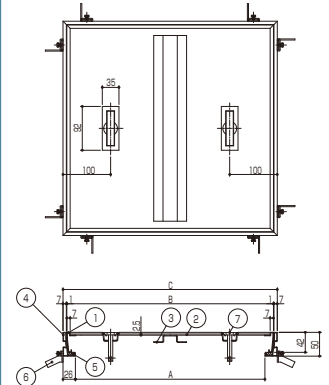
オールステンレス

フロアーハッチ

YMH-1P Pタイル用



詳細図 (ロック無)



部品構成表

部番	部品名	材質
1	蓋フレーム	SUS304
2	底板	
3	補強材	
4	受枠	
5	パッキン	クロロブレン
6	アンカー	SPCC
7	取手	SUS304

- YMH-2ML・2PL 型は底板が SUS430 となります。
- 300<sup>□</sup>・350<sup>□</sup> は取手が中央 1 個となります。
- ロック付をご希望の際は“L” 記号を付けてご注文下さい。  
モルタル用 YMH-1ML  
Pタイル用 YMH-1PL

標準寸法・重量表

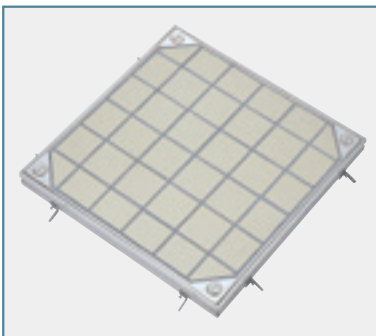
型式	サイズ(mm)			重量(kg)	充填時の重量(kg)		破壊荷重(kg)
	A	B	C		モルタル	Pタイル	
300	248	284	300	約4.1	約9.5	約6.6	3,000
350	298	334	350	約5.2	約12.9	約8.4	3,000
450	398	434	450	約8.0	約22.3	約13.5	2,400
600	548	584	600	約13.1	約37.6	約22.9	1,200

(接触圧子:150×200mm)

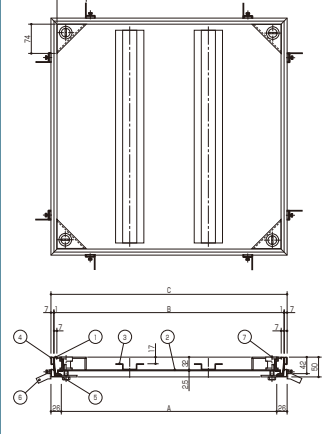
オールステンレス

フロアーハッチ(インサート取手型)

YMIH モルタル用



詳細図



部品構成表

部番	部品名	材質
1	蓋フレーム	SUS304
2	底板	
3	補強材	
4	受枠	
5	パッキン	クロロブレン
6	アンカー	SPCC
7	取手	SUS304



材質: SS400  
※取手が必要な場合は、ご指示下さい。

標準寸法・重量表

型式	サイズ(mm)			重量(kg)	モルタル充填時の重量(kg)	破壊荷重(kg)
	A	B	C			
450	398	434	450	約8.5	約22.3	2,400
600	548	584	600	約13.6	約37.6	1,200

(接触圧子:150×200mm)

