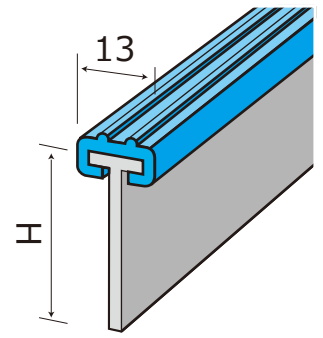


ソフトクッションタイプ (抗菌剤付) グレーチング



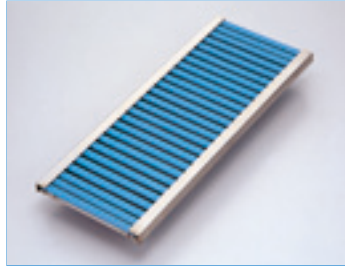
抗菌



● 歩行の安全性を考慮した
オリジナルクッションタイプ。

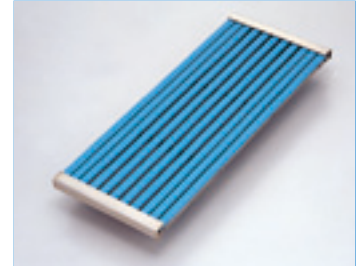
順目

YJG-Q-A



逆目

YJG-Q-C



標準寸法・重量表



溝幅 (mm)	型 式	サイズ(mm)					エンド アングル	
		幅 (A)	長さ (B)	高さ (H) (mm)	スキマ (S)・重量 (kg)			
					S=4	S=7		S=12
100	15	150	1000	20H	6.2	5.3	4.7	L3 × 20 × 20
				15H	6.2	5.3	4.7	
				25H	8.0	6.8	6.2	
150	20	200		20H	7.8	6.3	5.5	
				15H	7.8	6.3	5.5	
				25H	9.4	8.0	7.1	
200	25	250		20H	8.4	7.2	6.4	
				15H	8.4	7.2	6.4	
				25H	10.7	9.1	8.1	
250	30	300	20H	10.5	9.0	7.4		
			15H	10.5	9.0	7.4		
			25H	12.4	10.6	9.4		
300	35	350	20H	11.1	9.5	8.2		
			15H	11.1	9.5	8.2		
			25H	13.8	11.8	10.3		
350	40	400	20H	12.3	10.5	8.9		
			15H	12.3	10.5	8.9		
			25H	15.1	12.9	11.2		

標準寸法・重量表



溝幅 (mm)	型 式	サイズ(mm)					エンド アングル	
		幅 (A)	長さ (B)	高さ (H) (mm)	スキマ (S)・重量 (kg)			
					S=4	S=7		S=12
50	10	500	100	20H	1.3	1.1	1.0	L3 × 20 × 20
				15H	1.3	1.1	1.0	
				25H	1.8	1.6	1.4	
100	15		150	20H	1.9	1.6	1.5	
				15H	1.9	1.6	1.5	
				25H	2.5	2.2	2.0	
150	20		200	20H	2.6	2.3	2.0	
				15H	2.6	2.3	2.0	
				25H	3.5	3.0	2.6	
200	25	250	20H	3.2	2.8	2.5		
			15H	3.2	2.8	2.5		
			25H	4.1	3.5	3.2		
250	30	300	20H	4.0	3.4	3.0		
			15H	4.0	3.4	3.0		
			25H	5.1	4.3	3.8		
300	35	350	20H	4.5	3.9	3.4		
			15H	4.5	3.9	3.4		
			25H	5.7	4.9	4.3		

順目

YJG-Q-B



逆目

YJG-Q-D



標準寸法・重量表



溝幅 (mm)	型 式	サイズ(mm)					エンド アングル	
		幅 (A)	長さ (B)	高さ (H) (mm)	スキマ (S)・重量 (kg)			
					S=4	S=7		S=12
100	15	1000	150	18H	3.8	3.3	2.7	L3 × 20 × 20
				15H	3.8	3.3	2.7	
				23H	4.5	3.9	3.2	
150	20		200	18H	5.2	4.5	3.7	
				15H	5.2	4.5	3.7	
				23H	6.1	5.2	4.3	
200	25		250	18H	6.4	5.5	4.5	
				15H	6.4	5.5	4.5	
				23H	7.6	6.5	5.3	
250	30	300	18H	7.7	6.6	5.6		
			15H	7.7	6.6	5.6		
			23H	9.2	7.9	6.6		
300	35	350	18H	9.0	7.7	6.4		
			15H	9.0	7.7	6.4		
			23H	10.7	9.1	7.6		
350	40	400	18H	10.2	8.7	7.1		
			15H	10.2	8.7	7.1		
			23H	12.0	10.2	8.4		

標準寸法・重量表



溝幅 (mm)	型 式	サイズ(mm)					エンド アングル	
		幅 (A)	長さ (B)	高さ (H) (mm)	スキマ (S)・重量 (kg)			
					S=4	S=7		S=12
50	500	100	18H	1.2	1.1	0.9	L3 × 20 × 20	
			15H	1.2	1.1	0.9		
			23H	1.8	1.5	1.4		
100		150	18H	1.8	1.6	1.4		
			15H	1.8	1.6	1.4		
			23H	2.5	2.1	1.9		
150		200	18H	2.6	2.2	2.0		
			15H	2.6	2.2	2.0		
			23H	3.4	2.9	2.6		
200	250	18H	3.2	2.7	2.4			
		15H	3.2	2.7	2.4			
		23H	4.1	3.5	3.1			
250	300	18H	3.9	3.4	3.0			
		15H	3.9	3.4	3.0			
		23H	5.0	4.3	3.8			

※ご注文の際はスキマ (S) をご指示下さい。●標準寸法品以外も製作いたします。●マスも製作可能です。

●ラバーの色はブルー、グレーを用意しております。●使用用途・箇所により、ラバーのひび割れ・変色が伴う場合がございます。●標準寸法品以外も製作いたします。

●全型式とも等分布荷重 4900N/m を満たしておりますが、通行の激しい所には不適當です。※条件により仕様変更もしくは補強が必要となります。