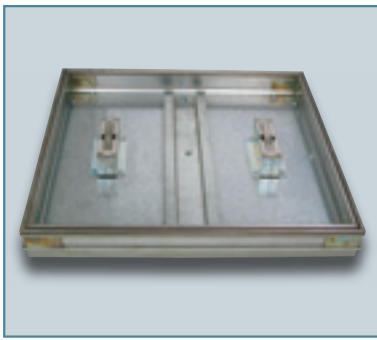


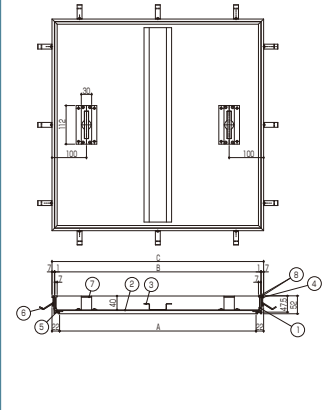
アルミ製アルミ目地

フロアーハッチ

YHA-1M モルタル用



詳細図 (ロック付)



部品構成表

部番	部品名	材質
1	蓋フレーム	A6063S-T5
2	底板	SGHC
3	補強材	SGHC
4	受枠	A6063S-T5
5	パッキン	NRゴム
6	アンカー	SS
7	取手	アルミ+SS
8	目地	A6063S-T5

- アンカーは型式 350 以下 4 個、600、700、750 は 12 個ほかは 8 個です。
- 取手は型式 350 以下は中央に 1 個、400~600は2個、700~は4個です。
- 蓋 700 以上は 2 枚割です。

- ロック付をご希望の際は“L”記号を付けてご注文下さい。
モルタル用 YHA-1ML
Pタイル用 YHA-1PL

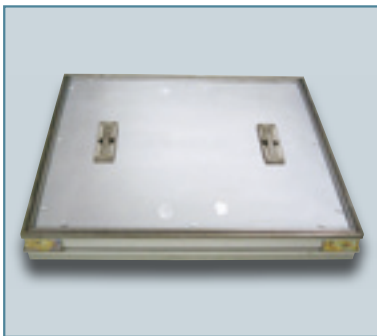
標準寸法・重量表

型式	サイズ(mm)			重量(kg)	充填時の重量(kg/枚)	
	A	B	C		モルタル	Pタイル
300	270	298	314	3.4	約8.2	約3.8
350	320	348	364	4.2	約11.6	約4.6
400	370	398	414	5.3	約15.4	約5.8
450	420	448	464	7.2	約20.3	約7.8
500	470	498	514	8.2	約26.4	約8.8
600	570	598	614	11.5	約37.4	約12.3
700	670	698	714	16.7	約25.5	約8.9
750	720	748	764	20.9	約30.4	約11.0

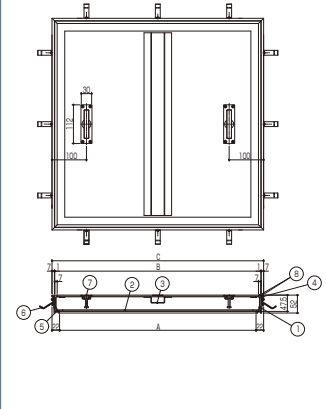
アルミ製アルミ目地

フロアーハッチ

YHA-1P Pタイル用



詳細図 (ロック付)



部品構成表

部番	部品名	材質
1	蓋フレーム	A6063S-T5
2	底板	SGHC
3	補強材	SGHC
4	受枠	A6063S-T5
5	パッキン	NRゴム
6	アンカー	SS
7	取手	アルミ+SS
8	目地	A6063S-T5

- アンカーは型式 350 以下 4 個、600、700、750 は 12 個ほかは 8 個です。
- 取手は型式 350 以下は中央に 1 個、400~600は2個、700~は4個です。
- 蓋 700 以上は 2 枚割です。

- ロック付をご希望の際は“L”記号を付けてご注文下さい。
モルタル用 YHA-1ML
Pタイル用 YHA-1PL

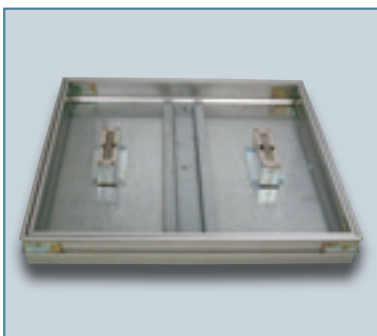
標準寸法・重量表

型式	サイズ(mm)			重量(kg)	充填時の重量(kg/枚)	
	A	B	C		モルタル	Pタイル
300	270	298	314	3.4	約8.2	約3.8
350	320	348	364	4.2	約11.6	約4.6
400	370	398	414	5.3	約15.4	約5.8
450	420	448	464	7.2	約20.3	約7.8
500	470	498	514	8.2	約26.4	約8.8
600	570	598	614	11.5	約37.4	約12.3
700	670	698	714	16.7	約25.5	約8.9
750	720	748	764	20.9	約30.4	約11.0

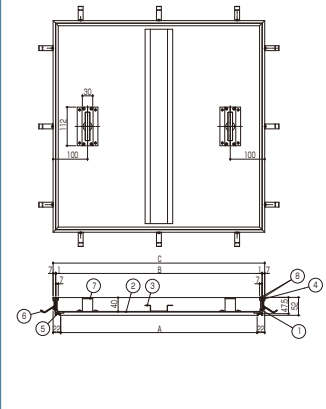
アルミ製ステンレス目地

フロアーハッチ

YHSA-1M モルタル用



詳細図 (ロック付)



部品構成表

部番	部品名	材質
1	蓋フレーム	A6063S-T5
2	底板	SGHC
3	補強材	SGHC
4	受枠	A6063S-T5
5	パッキン	NRゴム
6	アンカー	SS
7	取手	SUS304
8	目地	SUS304

- アンカーは型式 350 以下 4 個、600、700、750 は 12 個ほかは 8 個です。
- 取手は型式 350 以下は中央に 1 個、400~600は2個、700~は4個です。
- 蓋 700 以上は 2 枚割です。

- ロック付をご希望の際は“L”記号を付けてご注文下さい。
モルタル用 YHSA-1ML

標準寸法・重量表

型式	サイズ(mm)			重量(kg)	充填時の重量(kg/枚)	
	A	B	C		モルタル	Pタイル
300	270	298	314	3.4	約8.2	約3.8
350	320	348	364	4.2	約11.6	約4.6
400	370	398	414	5.3	約15.4	約5.8
450	420	448	464	7.2	約20.3	約7.8
500	470	498	514	8.2	約26.4	約8.8
600	570	598	614	11.5	約37.4	約12.3
700	670	698	714	16.7	約25.5	約8.9
750	720	748	764	20.9	約30.4	約11.0