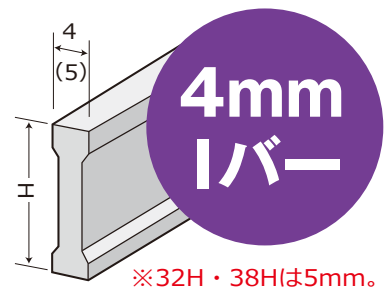


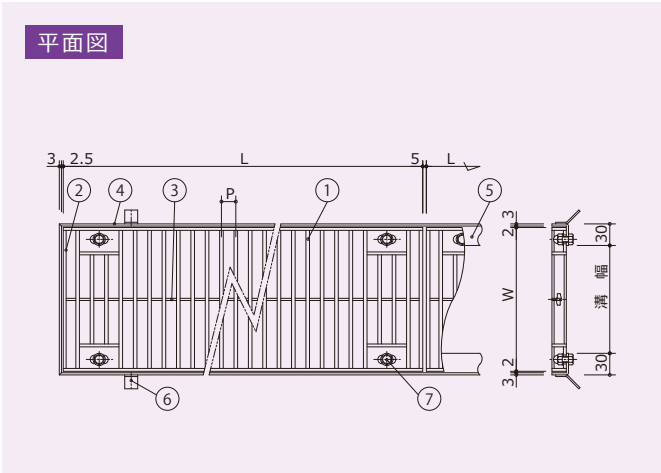
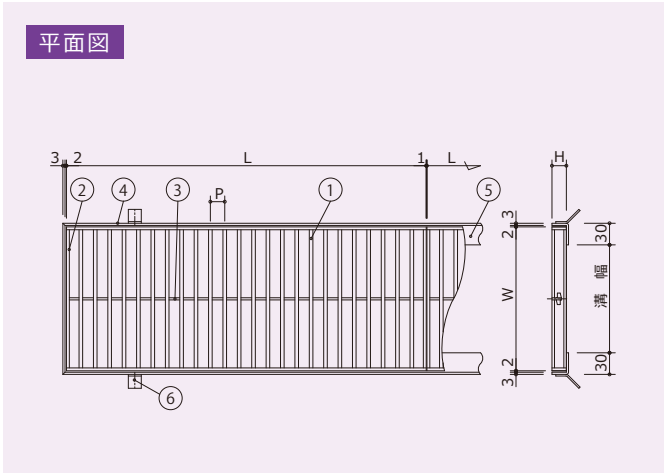
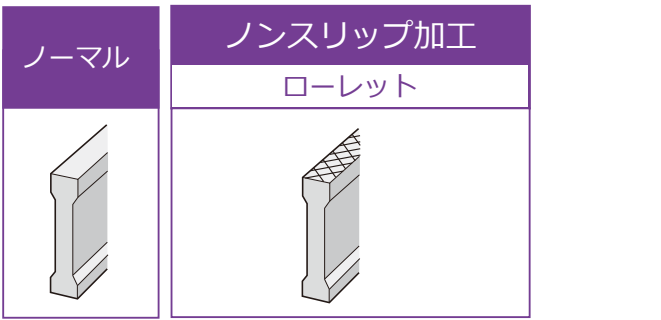
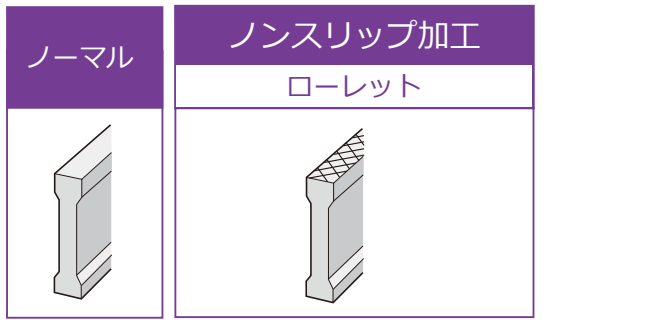
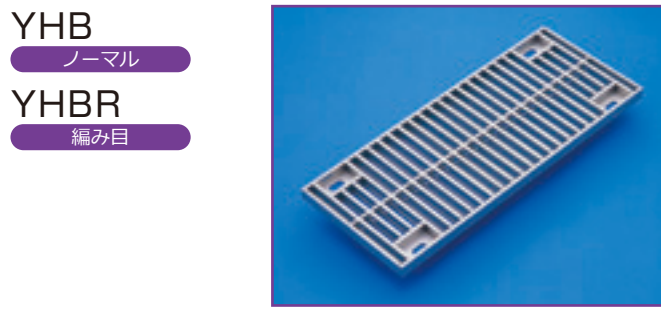
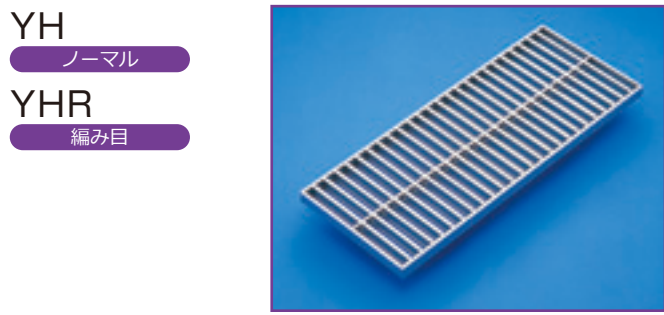
中・重荷重グレーチング 4mm Iバー

- 台車・自動車などにも使用可能です。
- 多くの人が集まる建物や建物まわりに適しています。



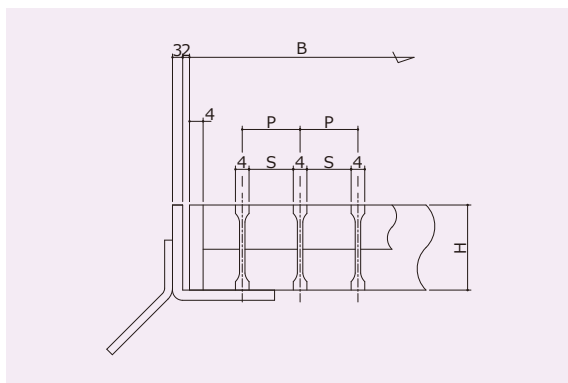
ボルト固定なし

ボルト固定あり



適用受枠
MBN、B、MBN-Q、B-Q、MBR、MBRH、G-Q、MBN-U

適用受枠
MBNB、MBNB-Q



■ 部品構成表

部番	部品名	材質
1	メインバー	SUS304
2	サイドバー	
3	クロスバー	
4	エンドバー	
5	受 枠	
6	アンカー	SPCC
7	ボルト	SUS304

※付属品は64ページにございます。



標準寸法・重量表

溝幅	サイズ(mm)		ピッチ (P) /重量 (kg)					
	幅(W)×長さ(L)	高さ(H)	P=13	P=15	P=20	P=22	P=25	P=30
100	150×1000	15H	4.8	4.3	3.5	3.4	3.1	2.8
		20H	5.9	5.4	4.5	4.2	3.9	3.6
150	200×1000	15H	6.0	5.4	4.4	4.1	3.8	3.4
		20H	7.4	6.7	5.5	5.2	4.7	4.3
		25H	8.7	7.9	6.4	6.1	5.6	5.1
200	250×1000	15H	7.5	6.7	5.4	5.1	4.7	4.2
		20H	9.3	8.4	6.8	6.4	5.9	5.3
		25H	10.9	9.8	8.0	7.5	6.9	6.2
		32H	18.1	16.1	12.8	12.0	10.9	9.7
		38H	20.9	18.7	14.8	13.9	12.5	11.2
250	300×1000	15H	8.8	7.8	6.3	5.9	5.3	4.8
		20H	10.8	9.7	7.8	7.4	6.7	6.0
		25H	12.6	11.3	9.1	8.6	7.8	7.0
		32H	21.3	18.9	14.9	14.0	12.5	11.1
		38H	24.6	21.9	17.2	16.1	14.5	12.9
300	350×1000	15H	10.3	9.2	7.3	6.9	6.2	5.6
		20H	12.7	11.4	9.2	8.6	7.9	7.1
		25H	14.8	13.2	10.7	10.0	9.1	8.2
		32H	24.8	22.0	17.3	16.2	14.6	12.9
		38H	28.6	25.4	20.0	18.7	16.8	14.9
350	400×1000	15H	11.5	10.3	8.1	7.7	6.9	6.2
		20H	14.2	12.7	10.2	9.6	8.7	7.8
		25H	16.5	14.8	11.8	11.1	10.1	9.0
		32H	28.0	24.8	19.4	18.1	16.2	14.3
		38H	32.3	28.7	22.4	20.9	18.7	16.5
400	450×1000	15H	13.0	11.6	9.2	8.7	7.8	7.0
		20H	16.1	14.4	11.5	10.8	9.8	8.8
		25H	18.7	16.7	13.3	12.6	11.4	10.2
		32H	31.5	27.9	21.9	20.4	18.3	16.1
		38H	36.4	32.2	25.2	23.5	21.0	18.6
450	500×1000	15H	14.3	12.7	10.0	9.4	8.5	7.5
		20H	17.6	15.7	12.5	11.8	10.6	9.5
		25H	20.4	18.2	14.5	13.6	12.3	11.0
		32H	34.7	30.7	23.9	22.3	20.0	17.6
		38H	40.0	35.4	27.6	25.8	23.0	20.2
	1000×1000	15H	28.0	24.9	19.5	18.2	16.3	14.4
		20H	34.5	30.7	24.3	22.8	20.5	18.2
		25H	39.9	35.5	28.0	26.2	23.6	20.9
		32H	68.2	60.2	46.5	43.3	38.5	33.7
		38H	78.6	69.3	53.5	49.8	44.2	38.7

※YHB は、L=995。 ※ は人荷重以下です。

注意：15H に関し、サイズにより T-20 荷重をクリアーしているものもありますが、あくまでも荷重計算上であり、溶接強度とは異なります。極力 20H それ以上をお勧め致します。

※車輪を頻繁に回転させる箇所には適しておりません。別途ご相談願います。