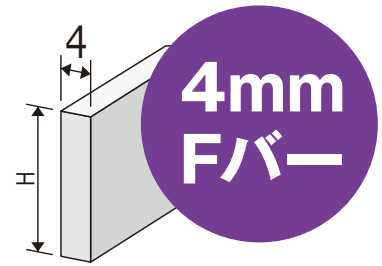


中・重荷重グレーチング 4mmフラットバー <U字溝用>

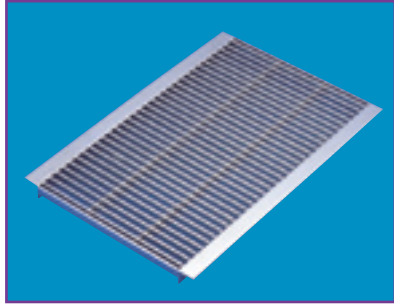


- 台車・自動車などにも使用可能です。
- 多くの人が集まる建物や建物まわりに適しています。

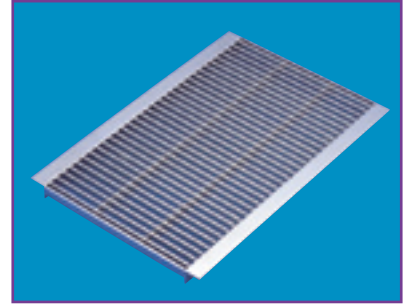
クッションなし

クッションあり

- YFU-4
ノーマル
- YFU-R-4
ローレット
- YFU-D
凸凸
- YFU-Q
タコQ

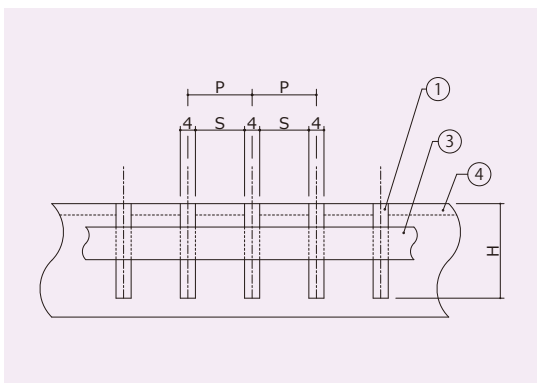
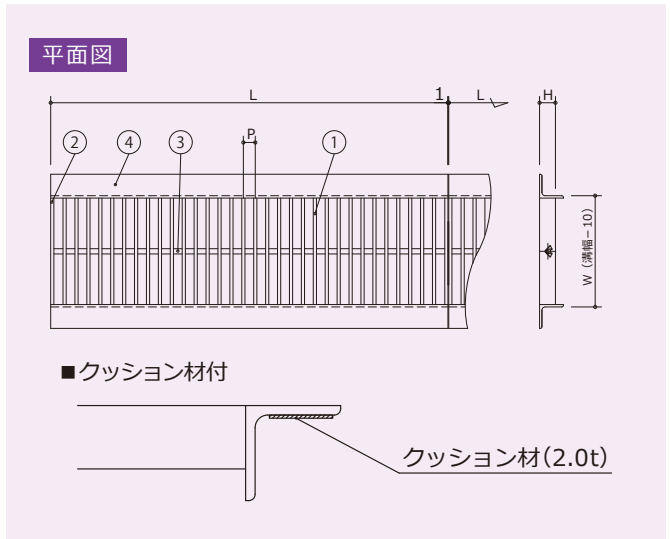
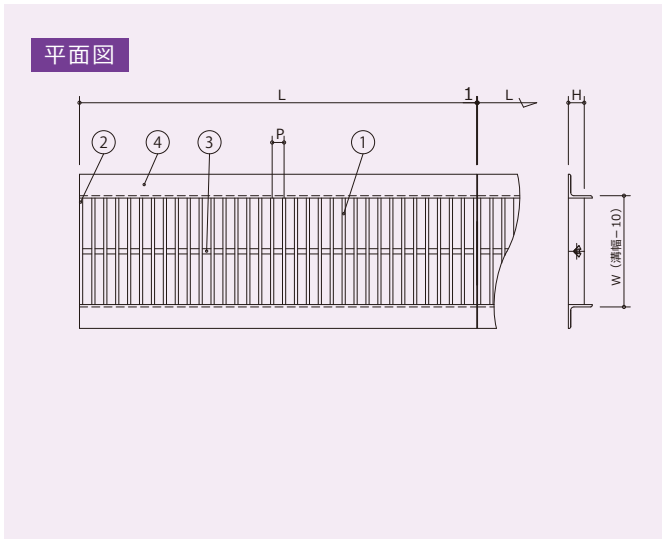


- YFU-4Q
ノーマル
- YFU-R-4Q
ローレット
- YFU-DQ
凸凸
- YFU-QQ
タコQ



ノーマル	ノンスリップ加工		
	ローレット	凸凸	タコQ

ノーマル	ノンスリップ加工		
	ローレット	凸凸	タコQ



■エンドアングルサイズ

L3×30×30	15H 20H 25H
L3×40×40	32H 38H
L4×50×50	50H

■部品構成表

部番	部品名	材質
1	メインバー	SUS304
2	サイドバー	
3	クロスバー	
4	エンドアングル	

※付属品は64ページにあります。

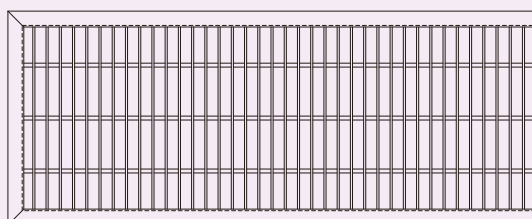


標準寸法・重量表

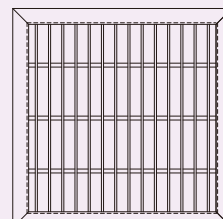
溝幅	サイズ(mm)		ピッチ (P) /重量 (kg)						
	幅(W)×長さ(L)	高さ(H)	P=10	P=13	P=15	P=20	P=22	P=25	P=30
120	110×1000	15H	7.7	6.6	6.1	5.3	5.2	4.8	4.5
		20H	9.4	7.9	7.2	6.1	5.9	5.5	5.1
		25H	10.9	9.1	8.2	6.9	6.7	6.0	5.6
150	140×1000	15H	9.2	7.7	7.1	6.0	5.8	5.4	5.0
		20H	11.3	9.4	8.5	7.1	6.8	6.2	5.7
		25H	13.4	10.9	10.0	8.1	7.8	7.0	6.4
180	170×1000	15H	10.6	8.8	8.0	6.7	6.5	5.9	5.5
		20H	13.3	10.9	9.8	8.1	7.7	7.0	6.4
		25H	15.8	12.8	11.5	9.3	9.0	8.0	7.2
		32H	20.5	16.7	15.0	12.2	11.6	10.5	9.6
200	190×1000	15H	11.6	9.6	8.7	7.2	7.0	6.3	5.8
		20H	14.5	11.9	10.7	8.7	8.3	7.6	6.9
		25H	17.4	14.1	12.6	10.1	9.7	8.7	7.8
		32H	22.6	18.3	16.4	13.3	12.6	11.4	10.3
240	230×1000	15H	13.5	11.1	10.0	8.2	8.0	7.1	6.5
		20H	17.1	13.9	12.4	10.0	9.7	8.6	7.8
		25H	20.6	16.6	14.8	11.8	11.3	10.0	8.9
		32H	26.7	21.5	19.2	16.1	14.6	13.1	11.7
300	290×1000	15H	16.4	13.3	12.0	9.7	9.3	8.3	7.5
		20H	21.0	16.9	15.1	12.0	11.4	10.2	9.1
		25H	25.5	20.3	18.0	14.2	13.6	11.9	10.6
		32H	32.9	26.3	23.4	18.5	17.5	15.6	13.9
		38H	38.4	30.5	27.1	21.2	20.0	17.8	15.7
360	350×1000	15H	19.3	15.6	13.9	11.1	10.8	9.5	8.5
		20H	24.9	19.9	17.7	13.9	13.4	11.8	10.4
		25H	30.3	24.0	21.3	16.7	15.9	13.9	12.3
		32H	39.1	31.1	27.6	21.6	20.5	18.1	16.0
		38H	45.7	36.2	32.0	24.9	23.6	20.8	18.3
		50H	61.5	48.9	43.4	34.1	32.0	28.6	25.4

平面図

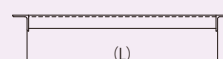
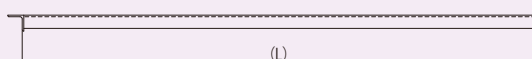
3面U字



4面U字



側面図



※車輪を頻繁に回転させる箇所には適しておりません。別途ご相談ください。