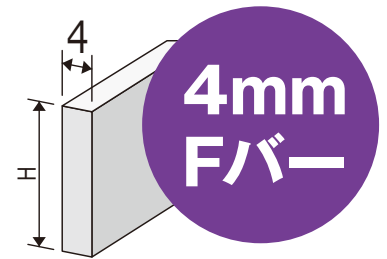


中・重荷重 特殊グレーチング エンドアングル付 <ます蓋>

- 台車・自動車などにも使用可能です。
- 多くの人が集まる建物や建物まわりに適しています。



**4mm
Fバー**

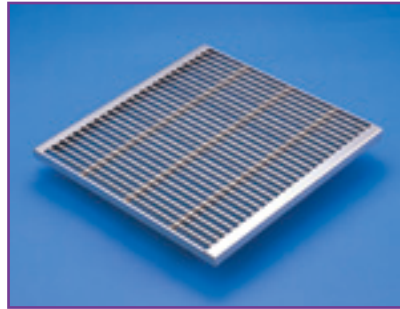
ボルト固定なし

YFG-ML

ノーマル

YFG-MLR

ローレット



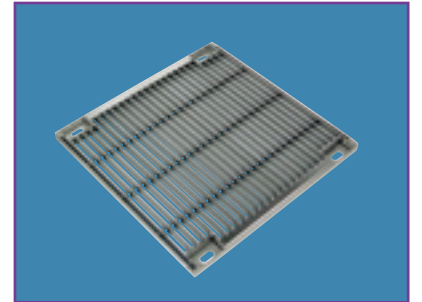
ボルト固定あり

YFG-MLB

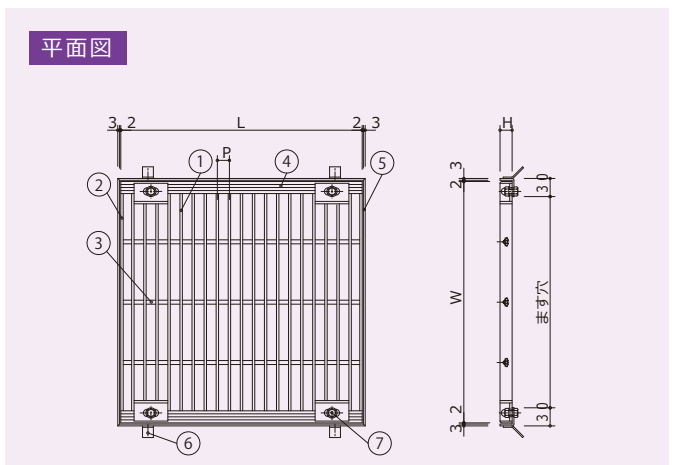
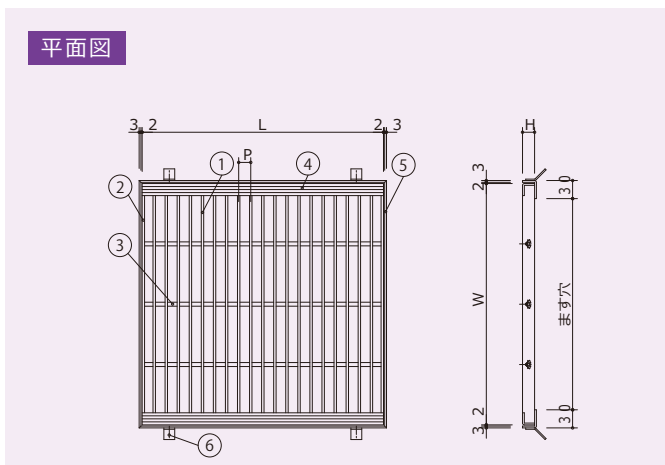
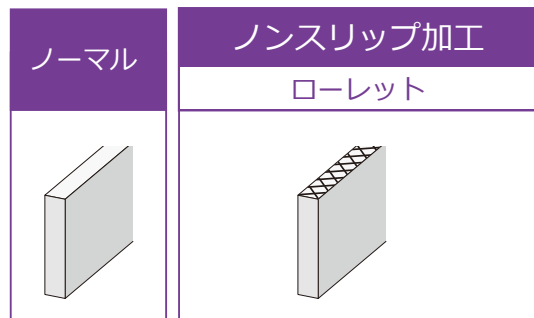
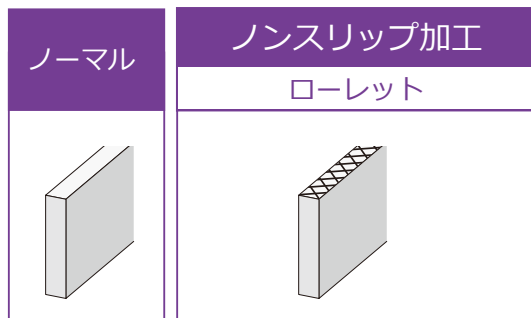
ノーマル

YFG-MLRB

ローレット

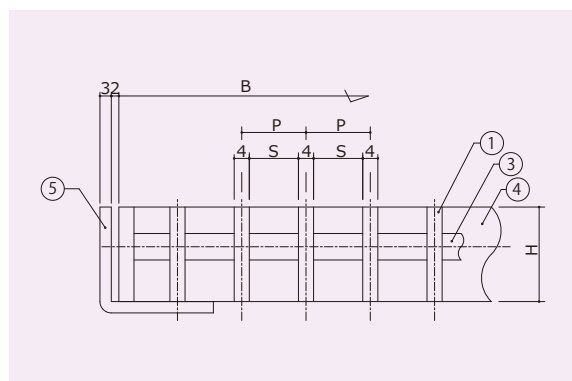


3



適用受枠
MBN、B、MBN-Q、B-Q、MBR、MBRH、G-Q、MBN-U

適用受枠
MBNB、MBNB-Q



■ 部品構成表

部番	部品名	材質
1	メインバー	SUS304
2	サイドバー	
3	クロスバー	
4	エンドバー	
5	受 枠	SPCC
6	ア ン カー	
7	ボ ル ト	SUS304

※付属品は64ページにございます。



標準寸法・重量表

ます穴	サイズ(mm)		ピッチ (P) ・重量 (kg)					
	幅(W)×長さ(L)	高さ(H)	P=10	P=13	P=15	P=20	P=25	P=30
250×250	300×300	20H	6.2	4.9	4.3	3.4	2.8	2.4
		25H	7.7	6.1	5.4	4.2	3.5	3.0
		32H	9.9	7.8	6.9	5.4	4.5	3.9
		38H	11.7	9.3	8.2	6.4	5.3	4.6
300×300	350×350	20H	8.3	6.6	5.7	4.6	3.7	3.3
		25H	10.4	8.2	7.1	5.8	4.7	4.1
		32H	13.3	10.5	9.1	7.4	6.0	5.3
		38H	15.8	12.5	10.8	8.8	7.1	6.3
		50H	20.8	16.4	14.3	11.5	9.3	8.2
350×350	400×400	20H	10.8	8.5	7.5	5.8	4.8	4.3
		25H	13.5	10.7	9.4	7.2	6.0	5.3
		32H	17.3	13.7	12.1	9.2	7.6	6.8
		38H	20.5	16.2	14.3	11.0	9.1	8.1
		50H	27.0	21.4	18.8	14.5	11.9	10.7
400×400	450×450	20H	13.6	10.8	9.3	7.4	6.0	5.1
		25H	17.0	13.4	11.7	9.2	7.4	6.4
		32H	21.7	17.2	15.0	11.8	9.5	8.2
		38H	25.8	20.4	17.8	14.0	11.3	9.7
		50H	34.0	26.9	23.4	18.4	14.9	12.8
450×450	500×500	20H	16.7	12.9	11.3	8.8	7.3	6.3
		25H	20.9	16.2	14.2	11.0	9.1	7.9
		32H	26.7	20.7	18.2	14.1	11.6	10.1
		38H	31.7	24.5	21.6	16.8	13.8	12.0
		50H	41.7	32.3	28.4	22.1	18.1	15.8
500×500	550×550	20H	20.1	15.6	13.9	10.8	8.7	7.3
		25H	25.2	19.5	17.4	13.5	10.9	9.1
		32H	32.2	25.0	22.2	17.2	13.9	11.7
		38H	38.2	29.7	26.4	20.5	16.5	13.9
		50H	50.3	39.0	34.7	26.9	21.7	18.2
550×550	600×600	20H	23.9	18.6	16.3	12.5	10.2	8.7
		25H	29.8	23.2	20.4	15.6	12.8	10.9
		32H	38.2	29.7	26.1	20.0	16.4	14.0
		38H	45.4	35.3	31.0	23.8	19.5	16.6
		50H	59.7	46.4	40.8	31.3	25.6	21.8
600×600	650×650	20H	28.3	22.2	19.3	15.2	12.3	10.7
		25H	35.4	27.7	24.1	19.0	15.4	13.3
		32H	45.3	35.5	30.9	24.3	19.7	17.1
		38H	53.8	42.1	36.7	28.9	23.4	20.3
		50H	70.8	55.4	48.2	38.0	30.8	26.7

※P=22も製作可能です。

※車輪を頻りに回転させる箇所には適していません。別途ご相談願います。